

Lineárne LED svietidlo

5905339339195



### VŠEOBECNÉ ÚDAJE:

**Farba:** čierna

**Miesto montáže:** k usadeniu na strop

**Miesto používania:** vo vnútri

**Minimálna vzdialenosť od osvetľovaného objektu :** 0,5m

**Možnosť spolupráce so stmievačom:** nie

**Smer svietenia svietidla :** dole

**Dĺžka [mm]:** 580

**Šírka [mm]:** 60

**Výška [mm]:** 69

**Integrovaný LED zdroj svetla :** áno

### TECHNICKÉ PARAMETRE:

**Menovité napätie [V]:** 220-240 AC

**Menovitá frekvencia [Hz]:** 50

**Maximálny výkon [W]:** 19

**Trieda ochrany proti zásahu el. prúdom :** I

**Materiál difúzora:** plast

**Typ diódy:** LED SMD

**Svetelný tok [lm]:** 2050

**Farba svetla:** teplá biela

**Náhradná teplota chromatickosti [K]:** 3000

**Farbná konzistencia v MacAdamových elipsách :**  $\leq 3$

**Index podania farieb:** 80

**Životnosť [h]:** 50000

**Koeficient zachovania svetelného toku po skončení menovitého obdobia trvácnosti:** L90B10

**Počet cyklov zap./vyp.:**  $\geq 30000$

**Uhol svietenia [°]:** X75/Y90

**Svetelná účinnosť lampy [lm/W]:** 108

**Rozpätie teploty prostredia, na ktorú môže byť výrobok vystavený [°C]:** 5÷25

**Typ difúzora:** mikroprizmatický

**Materiál korpusu:** hliníková zliatina

**Typ pripojenia:** samosvorná svorkovnica

**Rozpätie priemerov používaných vodičov [mm<sup>2</sup>]:** 1,5÷2,5

**Doba nahrievania lampy [s]:**  $\leq 1$

**Doba zapnutia lampy [s]:**  $\leq 0,5$

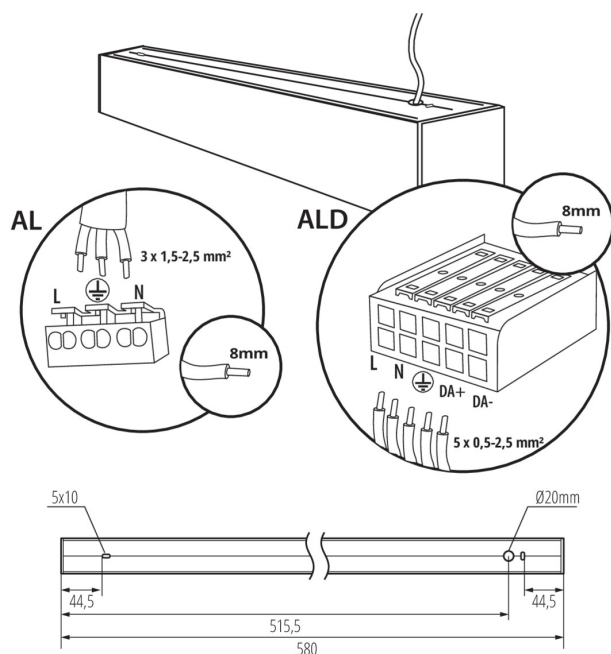
**Stupeň IP:** 20

### LOGISTICKÉ ÚDAJE:

**Merná jednotka:** kus

**Spôsob balenia:** 1

### Lineárne LED svietidlo



Počet kusov v druhom balení: 1

Počet kusov v hromadnom balení: 1

Čistá kusová hmotnosť [g]: 1160

Gramáž [g]: 1352

Dĺžka kusového balenia [cm]: 75

Šírka kusového balenia [cm]: 11

Výška kusového balenia [cm]: 7

Hmotnosť kartónu [kg]: 1.352

Šírka kartónu [cm]: 11

Výška kartónu [cm]: 7

Dĺžka kartónu [cm]: 75

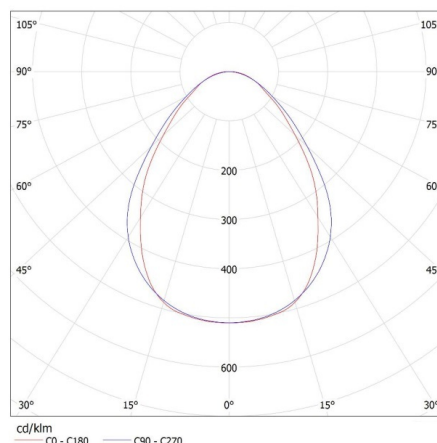
Objem kartónu [m³]: 0.005775

#### DODATOČNÉ INFORMÁCIE:

- 5-ročná záruka podľa podmienok vyhlásenia o záruke, ktoré je dostupné na webovej stránke

KANLUX S.A. (kat 33919) AL-SH-WW-MPR-B-NT / LDC (Polar)

Luminaire: KANLUX S.A. (kat 33919) AL-SH-WW-MPR-B-NT  
Lamps: 1 x AL-SH-WW-MPR



Lineárne LED svietidlo

### PRÍSLUŠENSTVO

|   |                      |  |
|---|----------------------|--|
| 32540   | ALIN CORD 1F-W       | Napájací kábel pre lineárne svietidla ALIN, 1-fázový, biely, 150cm             |
|    |                      |  |
| 32541   | ALIN CORD 1F-B       | Napájací kábel pre lineárne svietidla ALIN, 1-fázový, čierny, 150cm            |
|    |                      |  |
| 32542   | ALIN CORD 1F-SR      | Napájací kábel pre lineárne svietidla ALIN, 1-fázový, strieborný, 150cm        |
|   |                      |  |
| 07871   | ROPE-NT 150 SINGLE   | ROPE-NT 150 SINGLE oceľové lanko (jedno) na zavesenie svietidla, 2 ks v balení |
|  |                      |  |
| 29557   | ALIN NT GRIP         | Nástenný držiak pre svietidlo ALIN, 2 ks v balení                              |
|  |                      |  |
| 27109   | KLOSZ MPR AL 11W/17W | Difúzor MPR pre svietidla ALIN, KLOSZ MPR AL 11W/17W, (27109)                  |
|  |                      |  |