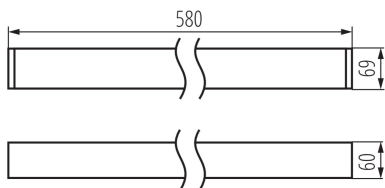


Lineárne LED svietidlo

5905339339256



### VŠEOBECNÉ ÚDAJE:

**Farba:** strieborná

**Miesto montáže:** k usadeniu na strop

**Miesto používania:** vo vnútri

**Minimálna vzdialenosť od osvetľovaného objektu :** 0,5m

**Možnosť spolupráce so stmievačom:** nie

**Smer svietenia svietidla :** dole

**Dĺžka [mm]:** 580

**Šírka [mm]:** 60

**Výška [mm]:** 69

**Integrovaný LED zdroj svetla :** áno

### TECHNICKÉ PARAMETRE:

**Menovité napätie [V]:** 220-240 AC

**Menovitá frekvencia [Hz]:** 50

**Maximálny výkon [W]:** 19

**Trieda ochrany proti zásahu el. prúdom :** I

**Materiál difúzora:** plast

**Typ diódy:** LED SMD

**Svetelný tok [lm]:** 2550

**Farba svetla:** biela

**Náhradná teplota chromatickosti [K]:** 4000

**Farbná konzistencia v MacAdamových elipsách :**  $\leq 3$

**Index podania farieb:** 80

**Životnosť [h]:** 50000

**Koeficient zachovania svetelného toku po skončení menovitého obdobia trvácnosti:** L90B10

**Počet cyklov zap./vyp.:**  $\geq 30000$

**Uhol svietenia [°]:** X85/Y95

**Svetelná účinnosť lampy [lm/W]:** 134

**Rozpätie teploty prostredia, na ktorú môže byť výrobok vystavený [°C]:** 5÷25

**Typ difúzora:** matné

**Materiál korpusu:** hliníková zliatina

**Typ pripojenia:** samosvorná svorkovnica

**Rozpätie priemerov používaných vodičov [mm<sup>2</sup>]:** 1,5÷2,5

**Doba nahrievania lampy [s]:**  $\leq 1$

**Doba zapnutia lampy [s]:**  $\leq 0,5$

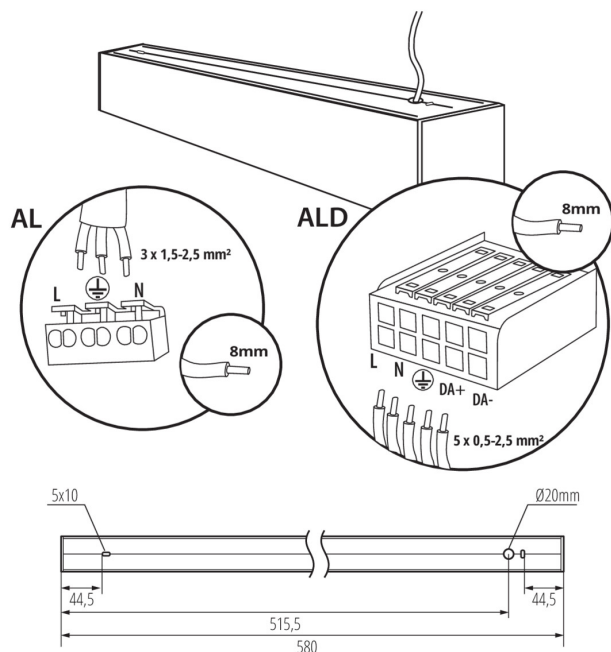
**Stupeň IP:** 20

### LOGISTICKÉ ÚDAJE:

**Merná jednotka:** kus

**Spôsob balenia:** 1

### Lineárne LED svietidlo



Počet kusov v druhom balení: 1

Počet kusov v hromadnom balení: 1

Čistá kusová hmotnosť [g]: 1160

Gramáž [g]: 1352

Dĺžka kusového balenia [cm]: 75

Šírka kusového balenia [cm]: 11

Výška kusového balenia [cm]: 7

Hmotnosť kartónu [kg]: 1.352

Šírka kartónu [cm]: 11

Výška kartónu [cm]: 7

Dĺžka kartónu [cm]: 75

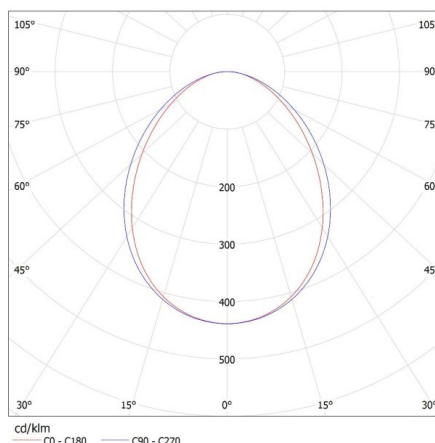
Objem kartónu [m³]: 0.005775

#### DODATOČNÉ INFORMÁCIE:

- 5-ročná záruka podľa podmienok vyhlásenia o záruke, ktoré je dostupné na webovej stránke

KANLUX S.A. (kat 33925) AL-SH-NW-MAT-S-NT / LDC (Polar)

Luminaire: KANLUX S.A. (kat 33925) AL-SH-NW-MAT-S-NT  
Lamps: 1 x AL-SH-NW-MAT



Lineárne LED svietidlo

### PRÍSLUŠENSTVO

32540	ALIN CORD 1F-W	Napájací kábel pre lineárne svietidla ALIN, 1-fázový, biely, 150cm
		
32541	ALIN CORD 1F-B	Napájací kábel pre lineárne svietidla ALIN, 1-fázový, čierny, 150cm
		
32542	ALIN CORD 1F-SR	Napájací kábel pre lineárne svietidla ALIN, 1-fázový, strieborný, 150cm
		
07871	ROPE-NT 150 SINGLE	ROPE-NT 150 SINGLE oceľové lanko (jedno) na zavesenie svietidla, 2 ks v balení
		
29557	ALIN NT GRIP	Nástenný držiak pre svietidlo ALIN, 2 ks v balení
		
27109	KLOSZ MPR AL 11W/17W	Difúzor MPR pre svietidla ALIN, KLOSZ MPR AL 11W/17W, (27109)
		