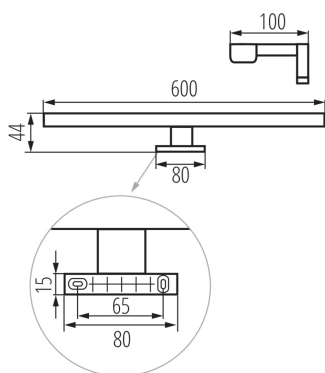


34934 ASTIM IP44 12W-NW-W

Lineárne nábytkové LED svetidlo

5905339349347

IP
44



Kanlux ASTIM je kúpeľňové svetidlo so zvýšeným stupňom ochrany (IP44). Tieto svetidlá možno namontovať na rám zrkadla alebo na skriňu. Vďaka trom univerzálnym farbám ho môžete zladit' do kúpeľní s tradičným alebo moderným dekorom.

VŠEOBECNÉ ÚDAJE:

Farba: biela

Miesto montáže: k zabudovaniu na zem

Miesto používania: vo vnútri

Minimálna vzdialenosť od osvetľovaného objektu: 0,1m

Možnosť spolupráce so stmievačom: ne

Smer svietenia svetidla: dole

Dĺžka [mm]: 600

Šírka [mm]: 100

Výška [mm]: 44

Obsah ortuti: ne

Integrovaný LED zdroj svetla: áno

TECHNICKÉ PARAMETRE:

Menovité napätie [V]: 220-240 AC

Menovitá frekvencia [Hz]: 50

Maximálny výkon [W]: 12

Trieda ochrany proti zásahu el. prúdom: II

Materiál difúzora: plast

Typ diódy: LED SMD

Svetelný tok [lm]: 1070

Užitočný svetelný tok svetelného zdroja svetla Φ_{use} [lm]: 1450

Farba svetla: biela

Náhradná teplota chromatickosti [K]: 4000

Farebná konzistencia v MacAdamových elipsách: ≤ 6

Index podania farieb: 80

Životnosť [h]: 25000

Počet cyklov zap./vyp.: ≥ 15000

Uhol svietenia [°]: X120/Y105

Svetelná účinnosť lampy [lm/W]: 89

Rozpätie teploty prostredia, na ktorú môže byť výrobok vystavený [°C]: 5÷30

Materiál korpusu: hliníková zliatina

Typ pripojenia: skrutková svorkovnica

Rozpätie priemerov používaných vodičov [mm²]: 0,75÷1,5

Doba nahrievania lampy [s]: ≤ 1

Doba zapnutia lampy [s]: $\leq 0,5$

Stupeň IP: 44

Lineárne nábytkové LED svietidlo

LOGISTICKÉ ÚDAJE:

Spôsob balenia: 20
Počet kusov v druhom balení: 1
Počet kusov v hromadnom balení: 20
Čistá kusová hmotnosť [g]: 238
Gramáž [g]: 430.5
Dĺžka kusového balenia [cm]: 13
Šírka kusového balenia [cm]: 5
Výška kusového balenia [cm]: 61.5
Hmotnosť kartónu [kg]: 8.61
Šírka kartónu [cm]: 53
Výška kartónu [cm]: 27.5
Dĺžka kartónu [cm]: 63
Objem kartónu [m³]: 0.091823

KANLUX S.A. (kat 34934) ASTIM IP44 12W-NW-W / LDC (Polar)

Luminaire: KANLUX S.A. (kat 34934) ASTIM IP44 12W-NW-W
Lamps: 1 x ASTIM IP44 12W-NW

