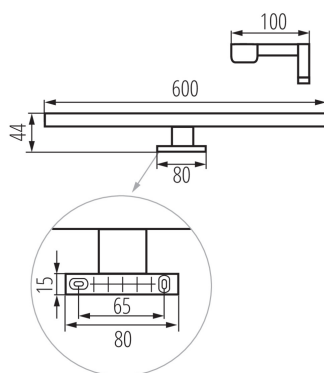


Lineárne nábytkové LED svetidlo

5905339349354

IP  
44



Kanlux ASTIM je kúpeľňové svetidlo so zvýšeným stupňom ochrany (IP44). Tieto svetidlá možno namontovať na rám zrkadla alebo na skriňu. Vďaka trom univerzálnym farbám ho môžete zladať do kúpeľní s tradičným alebo moderným dekorom.

### VŠEOBECNÉ ÚDAJE:

**Farba:** chróm

**Miesto montáže:** k zabudovaniu na zem

**Miesto používania:** vo vnútri

**Minimálna vzdialenosť od osvetľovaného objektu:** 0,1m

**Možnosť spolupráce so stmievačom:** ne

**Smer svietenia svetidla:** dole

**Dĺžka [mm]:** 600

**Šírka [mm]:** 100

**Výška [mm]:** 44

**Obsah ortuti:** ne

**Integrovaný LED zdroj svetla:** áno

### TECHNICKÉ PARAMETRE:

**Menovité napätie [V]:** 220-240 AC

**Menovitá frekvencia [Hz]:** 50

**Maximálny výkon [W]:** 12

**Trieda ochrany proti zásahu el. prúdom:** II

**Materiál difúzora:** plast

**Typ diódy:** LED SMD

**Svetelný tok [lm]:** 1010

**Užitočný svetelný tok svetelného zdroja svetla  $\Phi_{use}$  [lm]:** 1450

**Farba svetla:** biela

**Náhradná teplota chromatickosti [K]:** 4000

**Farebná konzistencia v MacAdamových elipsách:**  $\leq 6$

**Index podania farieb:** 80

**Životnosť [h]:** 25000

**Počet cyklov zap./vyp.:**  $\geq 15000$

**Uhol svietenia [°]:** X120/Y105

**Svetelná účinnosť lampy [lm/W]:** 84

**Rozpätie teploty prostredia, na ktorú môže byť výrobok vystavený [°C]:** 5÷30

**Materiál korpusu:** hliníková zliatina

**Typ pripojenia:** skrutková svorkovnica

**Rozpätie priemerov používaných vodičov [mm<sup>2</sup>]:** 0,75÷1,5

**Doba nahrievania lampy [s]:**  $\leq 1$

**Doba zapnutia lampy [s]:**  $\leq 0,5$

**Stupeň IP:** 44

Lineárne nábytkové LED svietidlo

### LOGISTICKÉ ÚDAJE:

**Spôsob balenia:** 20  
**Počet kusov v druhom balení:** 1  
**Počet kusov v hromadnom balení:** 20  
**Čistá kusová hmotnosť [g]:** 234  
**Gramáž [g]:** 424.5  
**Dĺžka kusového balenia [cm]:** 13  
**Šírka kusového balenia [cm]:** 5  
**Výška kusového balenia [cm]:** 61.5  
**Hmotnosť kartónu [kg]:** 8.49  
**Šírka kartónu [cm]:** 53  
**Výška kartónu [cm]:** 27.5  
**Dĺžka kartónu [cm]:** 63  
**Objem kartónu [m<sup>3</sup>]:** 0.091823

KANLUX S.A. (kat 34935) ASTIM IP44 12W-NW-C / LDC (Polar)

Luminaire: KANLUX S.A. (kat 34935) ASTIM IP44 12W-NW-C  
Lamps: 1 x ASTIM IP44 12W-NW

