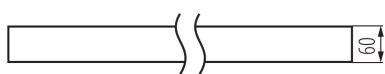
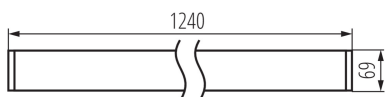


Lineárne LED svietidlo

5905339357489



### VŠEOBECNÉ ÚDAJE:

**Farba:** biela

**Miesto montáže:** k usadeniu na strop

**Miesto používania:** vo vnútri

**Minimálna vzdialenosť od osvetľovaného objektu :** 0,5m

**Možnosť spolupráce so stmievačom:** nie

**Wykrywanie ruchu:** áno

**Smer svietenia svietidla :** dole

**Dĺžka [mm]:** 1240

**Šírka [mm]:** 60

**Výška [mm]:** 69

**Obsah ortuti:** nie

**Integrovaný LED zdroj svetla :** áno

### TECHNICKÉ PARAMETRE:

**Menovité napätie [V]:** 220-240 AC

**Menovitá frekvencia [Hz]:** 50

**Maximálny výkon [W]:** 25

**Trieda ochrany proti zásahu el. prúdom :** I

**Materiál difúzora:** plast

**Typ diódy:** LED SMD

**Svetelný tok [lm]:** 2750

**Farba svetla:** teplá biela

**Náhradná teplota chromatickosti [K]:** 3000

**Farebná konzistencia v MacAdamových elipsách :** ≤6

**Index podania farieb:** 80

**Životnosť [h]:** 50000

**Koeficient zachovania svetelného toku po skončení menovitého obdobia trvácnosti:** L90B10

**Počet cyklov zap./vyp.:** ≥30000

**Uhol svietenia [°]:** X75/Y90

**Svetelná účinnosť lampy [lm/W]:** 110

**Rozpätie teploty prostredia, na ktorú môže byť výrobok vystavený [°C]:** 5÷25

**Typ difúzora:** mikroprizmatický

**Materiál korpusu:** hliníková zliatina

**Typ snímača:** mikrovlnný

**Typ pripojenia:** samosvorná svorkovnica

**Rozpätie priemerov používaných vodičov [mm²]:** 1,5÷2,5

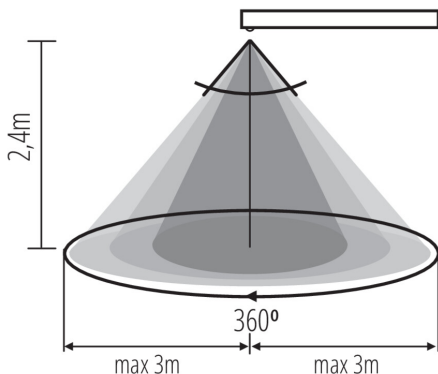
**Doba činnosti snímača [sekunda-minúta]:** 5-15

**Doba nahrievania lampy [s]:** ≤1

**Doba zapnutia lampy [s]:** ≤0,5

**Pracovná frekvencia snímača [MHz]:** 5800

### Lineárne LED svietidlo



uhol snímača [°]: 360

Nastavenie úrovne intenzity osvetlenia, pri ktorom snímač deteguje pohyb [lx]: OFF/50/10/2

Stupeň IP: 20

Dosah čidla [m]: max 5

#### LOGISTICKÉ ÚDAJE:

Merná jednotka: kus

Spôsob balenia: 1

Počet kusov v druhom balení: 1

Počet kusov v hromadnom balení: 1

Čistá kusová hmotnosť [g]: 2220

Gramáž [g]: 2530

Dĺžka kusového balenia [cm]: 136

Šírka kusového balenia [cm]: 11

Výška kusového balenia [cm]: 7

Hmotnosť kartónu [kg]: 2.53

Šírka kartónu [cm]: 11

Výška kartónu [cm]: 7

Dĺžka kartónu [cm]: 136

Objem kartónu [m<sup>3</sup>]: 0.010472

#### DODATOČNÉ INFORMÁCIE:

- 5-ročná záruka podľa podmienok vyhlásenia o záruke, ktoré je dostupné na webovej stránke

Lineárne LED svietidlo

### PRÍSLUŠENSTVO

32540	ALIN CORD 1F-W	Napájací kábel pre lineárne svietidla ALIN, 1-fázový, biely, 150cm
		
32541	ALIN CORD 1F-B	Napájací kábel pre lineárne svietidla ALIN, 1-fázový, čierny, 150cm
		
32542	ALIN CORD 1F-SR	Napájací kábel pre lineárne svietidla ALIN, 1-fázový, strieborný, 150cm
		
07871	ROPE-NT 150 SINGLE	ROPE-NT 150 SINGLE oceľové lanko (jedno) na zavesenie svietidla, 2 ks v balení
		
29557	ALIN NT GRIP	Nástenný držiak pre svietidlo ALIN, 2 ks v balení
		