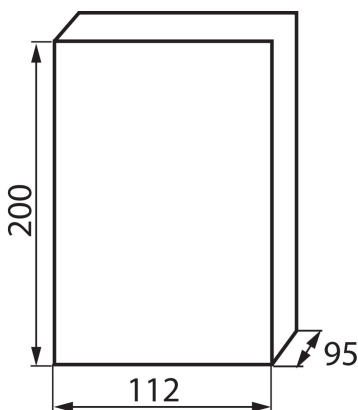


03830 DB104S 1X4P/SMD

Rozvádzač série DB

5905339038302



5-ročná záruka podľa podmienok vyhlásenia o záruke, ktoré je dostupné na [webovej stránke](#)

Rozvádzače série DB spĺňajúce požiadavku tepelnej odolnosti do 650°C je možné použiť iba na nehorľavé povrchy (napr. plné pevné steny z nehorľavých materiálov). Nie je možné ich použiť na horľavé povrchy (napr. sadrokartóny, drevené dosky a pod.), na tzv. „prázdne steny“ alebo na technické stúpačky.

VŠEOBECNÉ ÚDAJE:

Farba: biela/sivá

Farba dverí: sivá

Miesto montáže: k usadeniu na stenu

Norma: PN-EN 62208

Dĺžka [mm]: 112

Šírka [mm]: 95

Výška [mm]: 200

TECHNICKÉ PARAMETRE:

Menovité napätie [V]: 230/400 AC

Menovitý prúd [A]: 50

Menovitá frekvencia [Hz]: 50

Trieda ochrany proti zásahu el. prúdom: II

Materiál: plast

Počet modulov: 4P

Odolnosť voči teplote [°C]: 650

Stupeň IK: 06

Stupeň IP: 40

Počet riadkov: 1

Ilość zacisków N/PE: 4+3

LOGISTICKÉ ÚDAJE:

Merná jednotka: kus

Spôsob balenia: 20

Počet kusov v druhom balení: 1

Počet kusov v hromadnom balení: 20

Čistá kusová hmotnosť [g]: 310

Gramáž [g]: 415

Hmotnosť kusa brutto [g]: 386

Dĺžka kusového balenia [cm]: 21

Šírka kusového balenia [cm]: 11.5

Výška kusového balenia [cm]: 10

03830 DB104S 1X4P/SMD

Rozvádzač série DB

Hmotnosť kartónu [kg]: 8.3
Šírka kartónu [cm]: 24.5
Výška kartónu [cm]: 43.5
Dĺžka kartónu [cm]: 52.5
Objem kartónu [m³]: 0.055952