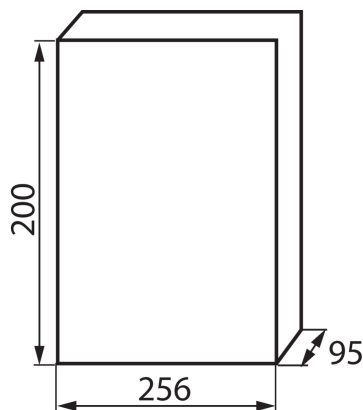


## 03833 DB112S 1X12P/SMD

Rozvádzač série DB

5905339038333



### VŠEOBECNÉ ÚDAJE:

**Farba:** biela / šedá

**Farba dverí:** sivá

**Miesto montáže:** na zabudovanie na stenu

### TECHNICKÉ PARAMETRE:

**Menovité napätie [V]:** 230/400 AC

**Menovitý prúd [A]:** 63

**Menovitá frekvencia [Hz]:** 50

**Trieda ochrany proti zásahu el. prúdom:** II

**Materiál:** plast

**Počet modulov:** 12P

**Odolnosť voči teplote [°C]:** 650

**Stupeň IK:** 06

**Stupeň IP:** 40

**Počet riadkov:** 1

### LOGISTICKÉ ÚDAJE:

**Merná jednotka:** kus

**Spôsob balenia:** 10

**Počet kusov v druhom balení:** 1

**Počet kusov v hromadnom balení:** 10

**Čistá kusová hmotnosť [g]:** 650

**Gramáž [g]:** 850

**Dĺžka kusového balenia [cm]:** 26.5

**Šírka kusového balenia [cm]:** 21

**Výška kusového balenia [cm]:** 10.5

**Hmotnosť kartónu [kg]:** 8.5

**Šírka kartónu [cm]:** 28

**Výška kartónu [cm]:** 44

**Dĺžka kartónu [cm]:** 52

**Objem kartónu [m<sup>3</sup>]:** 0.064064