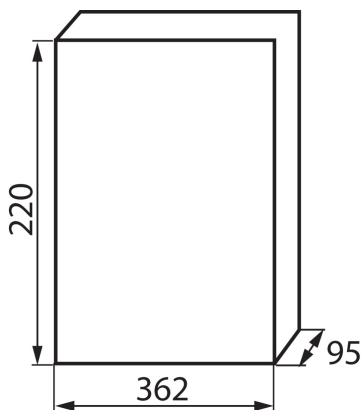


03834 DB118S 1X18P/SMD

Rozvádzač série DB

5905339038340



VŠEOBECNÉ ÚDAJE:

Farba: biela / šedá

Farba dverí: sivá

Miesto montáže: na zabudovanie na stenu

TECHNICKÉ PARAMETRE:

Menovité napätie [V]: 230/400 AC

Menovitý prúd [A]: 63

Menovitá frekvencia [Hz]: 50

Trieda ochrany proti zásahu el. prúdom: II

Materiál: plast

Počet modulov: 18P

Odolnosť voči teplote [°C]: 650

Stupeň IK: 06

Stupeň IP: 40

Počet riadkov: 1

LOGISTICKÉ ÚDAJE:

Merná jednotka: kus

Spôsob balenia: 10

Počet kusov v druhom balení: 1

Počet kusov v hromadnom balení: 10

Čistá kusová hmotnosť [g]: 960

Gramáž [g]: 1240

Dĺžka kusového balenia [cm]: 37

Šírka kusového balenia [cm]: 23

Výška kusového balenia [cm]: 10.5

Hmotnosť kartónu [kg]: 12.4

Šírka kartónu [cm]: 39

Výška kartónu [cm]: 48

Dĺžka kartónu [cm]: 54

Objem kartónu [m³]: 0.101088