

03836 DB312S 3X12P/SMD

Rozvádzač série DB

5905339038364



5-ročná záruka podľa podmienok vyhlásenia o záruke, ktoré je dostupné na [webovej stránke](#)

Rozvádzače série DB spĺňajúce požiadavku tepelnej odolnosti do 650°C je možné použiť iba na nehorľavé povrchy (napr. plné pevné steny z nehorľavých materiálov). Nie je možné ich použiť na horľavé povrchy (napr. sadrokartóny, drevené dosky a pod.), na tzv. „prázdne steny“ alebo na technické stúpačky.

VŠEOBECNÉ ÚDAJE:

Farba: biela/sivá

Farba dverí: sivá

Miesto montáže: k usadeniu na stenu

Norma: PN-EN 62208

Dĺžka [mm]: 307

Šírka [mm]: 100

Výška [mm]: 470

TECHNICKÉ PARAMETRE:

Menovité napätie [V]: 230/400 AC

Menovitý prúd [A]: 63

Menovitá frekvencia [Hz]: 50

Trieda ochrany proti zásahu el. prúdom : II

Materiál: plast

Počet modulov: 3x12P

Odolnosť voči teplote [°C]: 650

Stupeň IK: 06

Stupeň IP: 40

Počet riadkov: 3

Ilość zacisków N/PE: (8+6+4)x2

LOGISTICKÉ ÚDAJE:

Merná jednotka: kus

Spôsob balenia: 5

Počet kusov v druhom balení: 1

Počet kusov v hromadnom balení: 5

Čistá kusová hmotnosť [g]: 1880

Gramáž [g]: 2300

Hmotnosť kusa brutto [g]: 2128

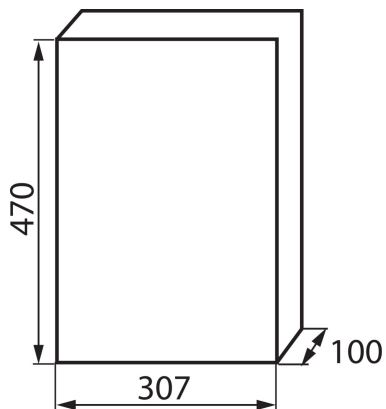
Dĺžka kusového balenia [cm]: 48

Šírka kusového balenia [cm]: 31

Výška kusového balenia [cm]: 11.5

03836 DB312S 3X12P/SMD

Rozvádzač série DB



Hmotnosť kartónu [kg]: 11.5

Šírka kartónu [cm]: 33

Výška kartónu [cm]: 50

Dĺžka kartónu [cm]: 59

Objem kartónu [m³]: 0.09735