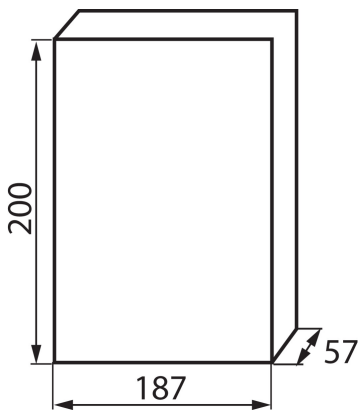


03842 DB108F 1X8P/FMD

Rozvádzač série DB

5905339038425



5-ročná záruka podľa podmienok vyhlásenia o záruke, ktoré je dostupné na [webovej stránke](#)

Rozvádzače série DB spĺňajúce požiadavku tepelnej odolnosti do 650°C je možné použiť iba na nehorľavé povrchy (napr. plné pevné steny z nehorľavých materiálov). Nie je možné ich použiť na horľavé povrchy (napr. sadrokartóny, drevené dosky a pod.), na tzv. „prázdne steny“ alebo na technické stúpačky.

VŠEOBECNÉ ÚDAJE:

Farba: biela/sivá

Farba dverí: sivá

Miesto montáže: na zabudovanie do steny

Norma: PN-EN 62208

Dĺžka [mm]: 187

Šírka [mm]: 57

Výška [mm]: 200

TECHNICKÉ PARAMETRE:

Menovité napätie [V]: 230/400 AC

Menovitý prúd [A]: 63

Menovitá frekvencia [Hz]: 50

Trieda ochrany proti zásahu el. prúdom : II

Materiál: plast

Počet modulov: 8P

Odolnosť voči teplote [°C]: 650

Stupeň IK: 06

Stupeň IP: 40

Počet riadkov: 1

Ilość zacisków N/PE: 8+4

LOGISTICKÉ ÚDAJE:

Merná jednotka: kus

Spôsob balenia: 20

Počet kusov v druhom balení: 1

Počet kusov v hromadnom balení: 20

Čistá kusová hmotnosť [g]: 502

Gramáž [g]: 650

Hmotnosť kusa brutto [g]: 598

Dĺžka kusového balenia [cm]: 23

Šírka kusového balenia [cm]: 21.5

Výška kusového balenia [cm]: 10.5

03842 DB108F 1X8P/FMD

Rozvádzač série DB

Hmotnosť kartónu [kg]: 13
Šírka kartónu [cm]: 46.5
Výška kartónu [cm]: 44.5
Dĺžka kartónu [cm]: 53
Objem kartónu [m³]: 0.10967