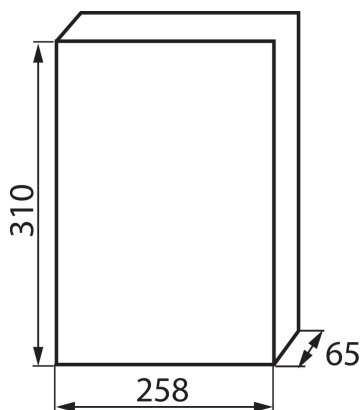


03845 DB212F 2X12P/FMD

Rozvádzač série DB

5905339038456



5-ročná záruka podľa podmienok vyhlásenia o záruke, ktoré je dostupné na [webovej stránke](#)

Rozvádzače série DB spĺňajúce požiadavku tepelnej odolnosti do 650°C je možné použiť iba na nehorľavé povrchy (napr. plné pevné steny z nehorľavých materiálov). Nie je možné ich použiť na horľavé povrchy (napr. sadrokartóny, drevené dosky a pod.), na tzv. „prázdne steny“ alebo na technické stúpačky.

VŠEOBECNÉ ÚDAJE:

Farba: biela/sivá

Farba dverí: sivá

Miesto montáže: na zabudovanie do steny

Norma: PN-EN 62208

Dĺžka [mm]: 258

Šírka [mm]: 65

Výška [mm]: 310

TECHNICKÉ PARAMETRE:

Menovité napätie [V]: 230/400 AC

Menovitý prúd [A]: 63

Menovitá frekvencia [Hz]: 50

Trieda ochrany proti zásahu el. prúdom : II

Materiál: plast

Počet modulov: 2x12P

Odolnosť voči teplote [°C]: 650

Stupeň IK: 06

Stupeň IP: 40

Počet riadkov: 2

Ilość zacisków N/PE: (8+4+4)x2

LOGISTICKÉ ÚDAJE:

Merná jednotka: kus

Spôsob balenia: 10

Počet kusov v druhom balení: 1

Počet kusov v hromadnom balení: 10

Čistá kusová hmotnosť [g]: 1174

Gramáž [g]: 1450

Hmotnosť kusa brutto [g]: 1360

Dĺžka kusového balenia [cm]: 35.5

Šírka kusového balenia [cm]: 30.5

Výška kusového balenia [cm]: 10.5

03845 DB212F 2X12P/FMD

Rozvádzač série DB

Hmotnosť kartónu [kg]: 14.5

Šírka kartónu [cm]: 37.5

Výška kartónu [cm]: 62.5

Dĺžka kartónu [cm]: 55

Objem kartónu [m³]: 0.128906