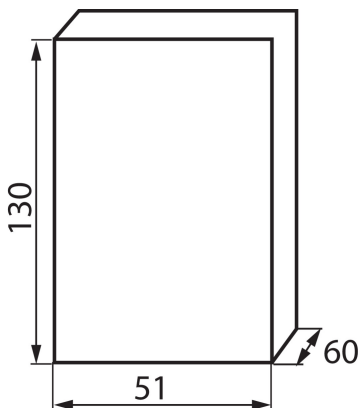


## 03850 DB102W 1X2P/SM

Rozvádzač série DB

5905339038500



**5-ročná záruka podľa podmienok vyhlásenia o záruke, ktoré je dostupné na [webovej stránke](#)**

Rozvádzače série DB spĺňajúce požiadavku tepelnej odolnosti do 650°C je možné použiť iba na nehorľavé povrchy (napr. plné pevné steny z nehorľavých materiálov). Nie je možné ich použiť na horľavé povrchy (napr. sadrokartóny, drevené dosky a pod.), na tzv. „prázdne steny“ alebo na technické stúpačky.

### VŠEOBECNÉ ÚDAJE:

**Farba:** biela

**Miesto montáže:** k usadeniu na stenu

**Norma:** PN-EN 62208

**Dĺžka [mm]:** 51

**Šírka [mm]:** 60

**Výška [mm]:** 130

### TECHNICKÉ PARAMETRE:

**Menovité napätie [V]:** 230/400 AC

**Menovitý prúd [A]:** 50

**Menovitá frekvencia [Hz]:** 50

**Trieda ochrany proti zásahu el. prúdom:** II

**Materiál:** plast

**Počet modulov:** 2P

**Odolnosť voči teplote [°C]:** 650

**Stupeň IK:** 06

**Stupeň IP:** 30

**Počet riadkov:** 1

### LOGISTICKÉ ÚDAJE:

**Merná jednotka:** kus

**Spôsob balenia:** 10

**Počet kusov v druhom balení:** 10

**Počet kusov v hromadnom balení:** 200

**Čistá kusová hmotnosť [g]:** 65

**Gramáž [g]:** 85

**Hmotnosť kusa brutto [g]:** 80

**Dĺžka kusového balenia [cm]:** 5

**Šírka kusového balenia [cm]:** 13

**Výška kusového balenia [cm]:** 6

**Hmotnosť kartónu [kg]:** 17

**Šírka kartónu [cm]:** 28

## 03850 DB102W 1X2P/SM

---

Rozvádzač série DB

Výška kartónu [cm]: 55  
Dĺžka kartónu [cm]: 74  
Objem kartónu [m<sup>3</sup>]: 0.11396