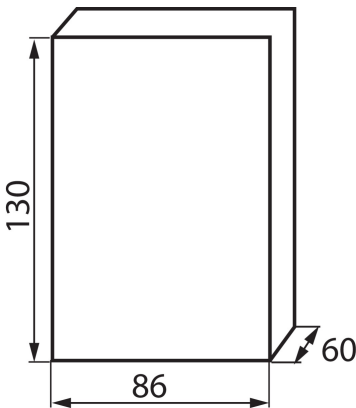


03851 DB104W 1X4P/SM

Rozvádzač série DB

5905339038517



5-ročná záruka podľa podmienok vyhlásenia o záruke, ktoré je dostupné na [webovej stránke](#)

Rozvádzače série DB spĺňajúce požiadavku tepelnej odolnosti do 650°C je možné použiť iba na nehorľavé povrchy (napr. plné pevné steny z nehorľavých materiálov). Nie je možné ich použiť na horľavé povrchy (napr. sadrokartóny, drevené dosky a pod.), na tzv. „prázdne steny“ alebo na technické stúpačky.

VŠEOBECNÉ ÚDAJE:

Farba: biela

Miesto montáže: k usadeniu na stenu

Norma: PN-EN 62208

Dĺžka [mm]: 86

Šírka [mm]: 60

Výška [mm]: 130

TECHNICKÉ PARAMETRE:

Menovité napätie [V]: 230/400 AC

Menovitý prúd [A]: 50

Menovitá frekvencia [Hz]: 50

Trieda ochrany proti zásahu el. prúdom: II

Materiál: plast

Počet modulov: 4P

Odolnosť voči teplote [°C]: 650

Stupeň IK: 06

Stupeň IP: 30

Počet riadkov: 1

LOGISTICKÉ ÚDAJE:

Merná jednotka: kus

Spôsob balenia: 5

Počet kusov v druhom balení: 5

Počet kusov v hromadnom balení: 100

Čistá kusová hmotnosť [g]: 89

Gramáž [g]: 121

Hmotnosť kusa brutto [g]: 115

Dĺžka kusového balenia [cm]: 8.5

Šírka kusového balenia [cm]: 6

Výška kusového balenia [cm]: 13

Hmotnosť kartónu [kg]: 12.1

Šírka kartónu [cm]: 29

03851 DB104W 1X4P/SM

Rozvádzač série DB

Výška kartónu [cm]: 47
Dĺžka kartónu [cm]: 74
Objem kartónu [m³]: 0.100862