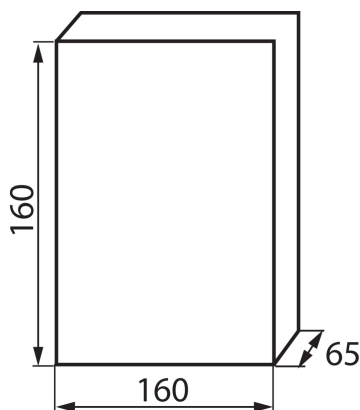


03852 DB108W 1X8P/SM

Rozvádzač série DB

5905339038524



5-ročná záruka podľa podmienok vyhlásenia o záruke, ktoré je dostupné na [webovej stránke](#)

Rozvádzače série DB spĺňajúce požiadavku tepelnej odolnosti do 650°C je možné použiť iba na nehorľavé povrchy (napr. plné pevné steny z nehorľavých materiálov). Nie je možné ich použiť na horľavé povrchy (napr. sadrokartóny, drevené dosky a pod.), na tzv. „prázdne steny“ alebo na technické stúpačky.

VŠEOBECNÉ ÚDAJE:

Farba: biela

Miesto montáže: k usadeniu na stenu

Norma: PN-EN 62208

Dĺžka [mm]: 160

Šírka [mm]: 65

Výška [mm]: 160

TECHNICKÉ PARAMETRE:

Menovité napätie [V]: 230/400 AC

Menovitý prúd [A]: 63

Menovitá frekvencia [Hz]: 50

Trieda ochrany proti zásahu el. prúdom: II

Materiál: plast

Počet modulov: 8P

Odolnosť voči teplote [°C]: 650

Stupeň IK: 06

Stupeň IP: 30

Počet riadkov: 1

Ilość zacisków N/PE: 3+3

LOGISTICKÉ ÚDAJE:

Merná jednotka: kus

Spôsob balenia: 2

Počet kusov v druhom balení: 2

Počet kusov v hromadnom balení: 50

Čistá kusová hmotnosť [g]: 231

Gramáž [g]: 320

Hmotnosť kusa brutto [g]: 234

Dĺžka kusového balenia [cm]: 16

Šírka kusového balenia [cm]: 16

Výška kusového balenia [cm]: 6.5

Hmotnosť kartónu [kg]: 16

03852 DB108W 1X8P/SM

Rozvádzač série DB

Šírka kartónu [cm]: 34
Výška kartónu [cm]: 38
Dĺžka kartónu [cm]: 86
Objem kartónu [m³]: 0.111112