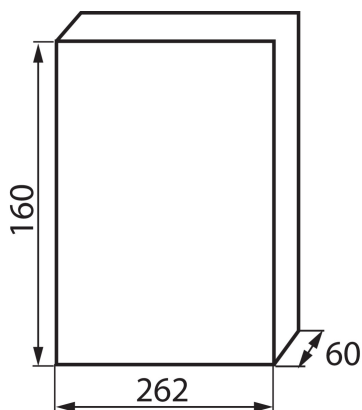


## 03853 DB112W 1X12P/SM

Rozvádzač série DB

5905339038531



**5-ročná záruka podľa podmienok vyhlásenia o záruke, ktoré je dostupné na [webovej stránke](#)**

Rozvádzače série DB spĺňajúce požiadavku tepelnej odolnosti do 650°C je možné použiť iba na nehorľavé povrchy (napr. plné pevné steny z nehorľavých materiálov). Nie je možné ich použiť na horľavé povrchy (napr. sadrokartóny, drevené dosky a pod.), na tzv. „prázdne steny“ alebo na technické stúpačky.

### VŠEOBECNÉ ÚDAJE:

**Farba:** biela

**Miesto montáže:** k usadeniu na stenu

**Norma:** PN-EN 62208

**Dĺžka [mm]:** 262

**Šírka [mm]:** 60

**Výška [mm]:** 160

### TECHNICKÉ PARAMETRE:

**Menovité napätie [V]:** 230/400 AC

**Menovitý prúd [A]:** 63

**Menovitá frekvencia [Hz]:** 50

**Trieda ochrany proti zásahu el. prúdom:** II

**Materiál:** plast

**Počet modulov:** 12P

**Odolnosť voči teplote [°C]:** 650

**Stupeň IK:** 06

**Stupeň IP:** 30

**Počet riadkov:** 1

### LOGISTICKÉ ÚDAJE:

**Merná jednotka:** kus

**Spôsob balenia:** 20

**Počet kusov v druhom balení:** 1

**Počet kusov v hromadnom balení:** 20

**Čistá kusová hmotnosť [g]:** 300

**Gramáž [g]:** 415

**Hmotnosť kusa brutto [g]:** 384

**Dĺžka kusového balenia [cm]:** 26.5

**Šírka kusového balenia [cm]:** 17

**Výška kusového balenia [cm]:** 7

**Hmotnosť kartónu [kg]:** 8.3

**Šírka kartónu [cm]:** 36

## 03853 DB112W 1X12P/SM

---

Rozvádzač série DB

Výška kartónu [cm]: 36.5

Dĺžka kartónu [cm]: 54

Objem kartónu [m<sup>3</sup>]: 0.070956