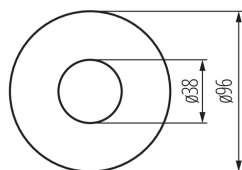


Snímač pohybu MW

5905339088215



ROLF JQ-O



Kanlux ROLF JQ je senzor pohybu. Horizontálny uhol senzoru je 360 stupňov. Môžeme nastaviť dobu svietenia a úroveň intenzity svetla, pri ktorej senzor pracuje.

### VŠEOBECNÉ ÚDAJE:

**Farba:** biela

**Miesto montáže:** k usadeniu na strop

**Miesto používania:** vo vnútri

**Mikro medzera medzi kontaktami relé :** áno

**Výška [mm]:** 42

**Priemer [mm]:** 96

**Nastavenie citlivosti:** áno

### TECHNICKÉ PARAMETRE:

**Menovité napätie [V]:** 220-240 AC

**Menovitá frekvencia [Hz]:** 50

**Trieda ochrany proti zásahu el. prúdom :** II

**Materiál:** plast

**Rozpätie teploty prostredia, na ktorú môže byť výrobok vystavený [°C]:** 5÷25

**Typ snímača:** mikrovlnný

**Typ pripojenia:** svorkovnica

**Rozpätie priemerov používaných vodičov [mm<sup>2</sup>]:** 0,75÷1,5

**Doba činnosti snímača [sekunda-minúta]:** 6-12

**Pracovná frekvencia snímača [MHz]:** 5,8

**uhol snímača [°]:** H360/V160

**Maximálne trvanie fungovania [min.]:** 12

**Minimálna doba činnosti [s]:** 6

**Maximálny výkon [VA]:** 1200

**Nastavenie úrovne intenzity osvetlenia, pri ktorom snímač deteguje pohyb [lx]:** 2-2000

**Stupeň IP:** 20

**Dosah čidla [m]:** max 9

### LOGISTICKÉ ÚDAJE:

**Merná jednotka:** kus

**Spôsob balenia:** 100

**Počet kusov v druhom balení:** 1

**Počet kusov v hromadnom balení:** 100

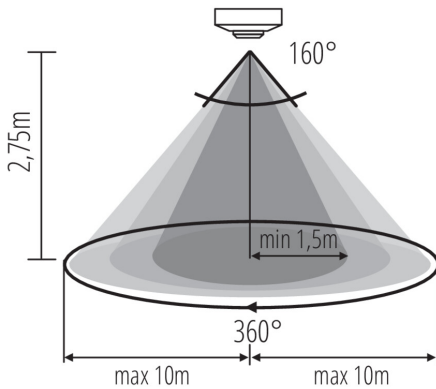
**Čistá kusová hmotnosť [g]:** 120

**Gramáž [g]:** 162

**Hmotnosť kusa brutto [g]:** 130

**Dĺžka kusového balenia [cm]:** 10

### Snímač pohybu MW



Šírka kusového balenia [cm]: 5  
Výška kusového balenia [cm]: 10  
Hmotnosť kartónu [kg]: 16.2  
Šírka kartónu [cm]: 27  
Výška kartónu [cm]: 43  
Dĺžka kartónu [cm]: 52  
Objem kartónu [m<sup>3</sup>]: 0.060372

#### DODATOČNÉ INFORMÁCIE:

- maximálny dosah snímača je 9m
- maximálny horizontálny detekčný uhol snímača je 360 °
- maximálny vertikálny detekčný uhol snímača je 160 °
- možnosť nastavenia intervalu svietenia od 6s do 12 min
- možnosť nastavenia svetelnej intenzity, pri ktorej zariadenie pracuje
- nastavenie citlivosti v rozsahu 2 ... 2000lx
- detekcia pohybu 0.3... 3m/s (1... 10 km/h)