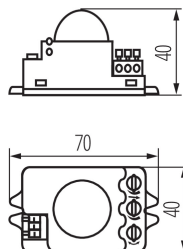


Snímač pohybu MW

5905339088222



ROLF MINI JQ-L



Kanlux ROLF JQ je senzor pohybu. Horizontálny uhol senzoru je 360 stupňov. Môžeme nastaviť dobu svietenia a úroveň intenzity svetla, pri ktorej senzor pracuje.

VŠEOBECNÉ ÚDAJE:

Farba: biela

Miesto montáže: k usadeniu na stenu, k usadeniu na strop, k zabudovaniu na zem

Miesto používania: vo vnútri

Mikro medzera medzi kontaktami relé : áno

Dĺžka [mm]: 70

Šírka [mm]: 40

Výška [mm]: 40

Nastavenie citlivosti: áno

TECHNICKÉ PARAMETRE:

Menovité napätie [V]: 220-240 AC

Menovitá frekvencia [Hz]: 50

Trieda ochrany proti zásahu el. prúdom : II

Materiál: plast

Rozpätie teploty prostredia, na ktorú môže byť výrobok vystavený [°C]: 5÷25

Typ snímača: mikrovlnný

Typ pripojenia: svorkovnica

Rozpätie priemerov používaných vodičov [mm²]: 1÷2,5

Doba činnosti snímača [sekunda-minúta]: 10-30

uhol snímača [°]: H360/V140

Maximálne trvanie fungovania [min.]: 30

Minimálna doba činnosti [s]: 10

Maximálny výkon [VA]: 1200

Nastavenie úrovne intenzity osvetlenia, pri ktorom snímač deteguje pohyb [lx]: 2-2000

Stupeň IP: 20

Dosah čidla [m]: max 10

LOGISTICKÉ ÚDAJE:

Merná jednotka: kus

Spôsob balenia: 100

Počet kusov v druhom balení: 1

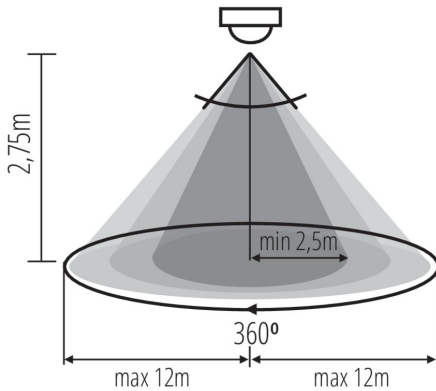
Počet kusov v hromadnom balení: 100

Čistá kusová hmotnosť [g]: 50

Gramáž [g]: 78

Hmotnosť kusa brutto [g]: 70

Snímač pohybu MW



Dĺžka kusového balenia [cm]: 6
Šírka kusového balenia [cm]: 4.5
Výška kusového balenia [cm]: 10
Hmotnosť kartónu [kg]: 7.8
Šírka kartónu [cm]: 31
Výška kartónu [cm]: 22
Dĺžka kartónu [cm]: 52
Objem kartónu [m³]: 0.035464

DODATOČNÉ INFORMÁCIE:

- maximálny dosah snímača je 10m
- maximálny horizontálny detekčný uhol snímača je 360 °
- maximálny vertikálny detekčný uhol snímača je 140 °
- možnosť nastavenia intervalu svietenia od 10s do 30 min
- možnosť nastavenia svetelnej intenzity, pri ktorej zariadenie pracuje
- nastavenie citlivosti v rozsahu 2 ... 2000lx
- detekcia pohybu 0.3 ... 3m / s (1 ... 10 km / h)