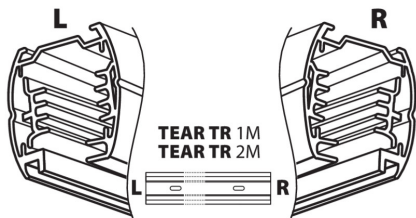
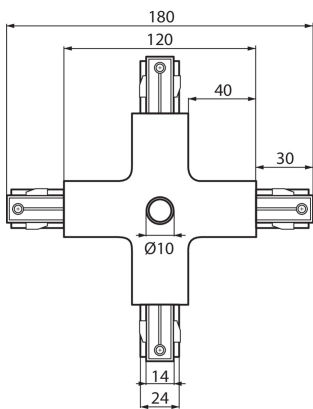


22591 TEAR PR-X-WH

Акcesуар системи шинопроводів

5905339225917



ЗАГАЛЬНІ ДАНІ:

Колір: білий

Місце монтажу: на шину TEAR

Місце використання: всередині

ТЕХНІЧНІ ХАРАКТЕРИСТИКИ:

Номинальна напруга (В): 220-240 AC

Номинальний струм (А): 16

Номинальна частота (Гц): 50

Клас захисту від ураження електричним струмом: I

Діапазон температури оточення, впливу якої може піддаватися продукт (°C): 5÷25

Матеріал корпусу: пластмаса

Ступінь IP: 20

ДАНІ ЛОГІСТИКИ:

Як упаковано: 10

Кількість штук в проміжній упаковці: 1

Кількість штук у груповій упаковці: 10

Вага нетто одиниці [г]: 268

Граматура [г]: 306

Довжина споживчої упаковки [см]: 18

Ширина споживчої упаковки [см]: 18

Висота споживчої упаковки [см]: 3.5

Вага коробки [кг]: 3.06

Ширина коробки [см]: 17.5

Висота коробки [см]: 21

Довжина коробки [см]: 29

Обсяг коробки [м³]: 0.010658

22591 TEAR PR-X-WH

Акcesуар системи шинопроводів

