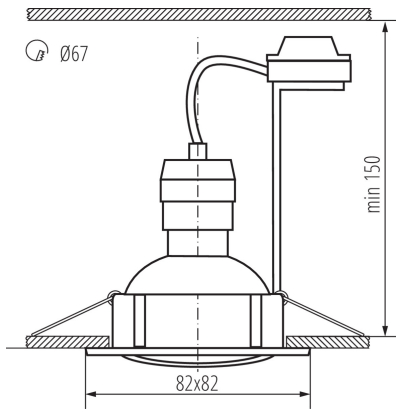


SD4178

5905339238443



ЗАГАЛЬНІ ДАНІ:

Колір: хромовий
Необхідність використання самозахисних ламп: так
Місце монтажу: для вбудовування в стелю
Місце використання: всередині
Мінімальна відстань від освітленого об'єкта: 0,5m
Замінні джерела світла: так
Продукт не пристосований для накривання термоізоляційним матеріалом: так
Довжина (мм): 82
Ширина (мм): 82
Висота (мм): 27
Монтажний отвір (мм): Ø67

ТЕХНІЧНІ ХАРАКТЕРИСТИКИ:

Номинальна напруга (В): 220-240 AC
Номинальна частота (Гц): 50
Потужність максимальна (Вт): 3 x max 10
Клас захисту від ураження електричним струмом: II
Джерела світла: PAR16 LED
в комплекті джерело світла: так
Тип діода: LED SMD
Корисний світловий потік джерела світла Фісе [лм]: 400
Корисний світловий потік джерела світла Фісе [лм]: у широкому конусі (120°)
Колір лампи: теплий білий
Корельована колірна температура [K]: 3000
Послідовність кольору в еліпсах МакАдама: ≤6
Індекс кольоропередачі: 80
Цоколь: GU10
Номинальна тривалість роботи лампи (год): 25000
Кількість циклів ввімкнути/вимкнути: ≥15000
Діапазон температури оточення, впливу якої може піддаватися продукт (°C): 5÷25
Матеріал корпусу: сталь
Тип з'єднання: клемник гвинтовий
Діапазон перетинів застосовуваних кабелів [мм²]: 0,75÷2,5
Налаштування кута освітлення світильника: в одній осі
Налаштування кута освітлення світильника (°): 50
Ступінь IP: 20
Джерела світла в комплекті з енергетичним класом: F

ДАНІ ЛОГІСТИКИ:

Як упаковано: 20

Кількість штук в проміжній упаковці: 1

Кількість штук у груповій упаковці: 20

Вага нетто одиниці [г]: 494

Граматура [г]: 609.5

Довжина споживчої упаковки [см]: 11

Ширина споживчої упаковки [см]: 6.5

Висота споживчої упаковки [см]: 24

Вага коробки [кг]: 12.19

Ширина коробки [см]: 25

Висота коробки [см]: 47.5

Довжина коробки [см]: 35

Обсяг коробки [м³]: 0.041563