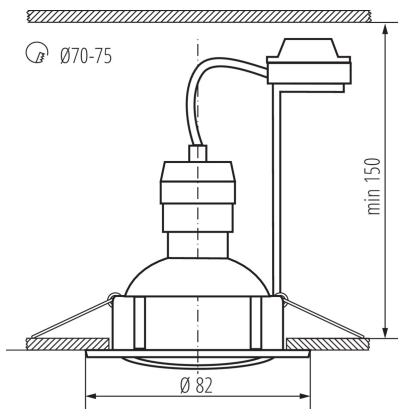


SD4178

5905339238467



### ЗАГАЛЬНІ ДАНІ:

**Колір:** patynowany mosiądz

**Необхідність використання самозахисних ламп:** так

**Місце монтажу:** для вбудовування в стелю

**Місце використання:** всередині

**Мінімальна відстань від освітленого об'єкта:** 0,5m

**Замінні джерела світла:** так

**Продукт не пристосований для накривання термоізоляційним матеріалом:** так

**Висота (мм):** 22

**Діаметр (мм):** 82

**Монтажний отвір (мм):** Ø70-75

### ТЕХНІЧНІ ХАРАКТЕРИСТИКИ:

**Номинальна напруга (В):** 220-240 AC

**Номинальна частота (Гц):** 50

**Потужність максимальна (Вт):** 3 x max 10

**Клас захисту від ураження електричним струмом:** II

**Джерела світла:** PAR16 LED

**в комплекті джерело світла:** так

**Тип діода:** LED SMD

**Корисний світловий потік джерела світла Фісе [лм]:** 400

**Корисний світловий потік джерела світла Фісе [лм]:** у широкому конусі (120°)

**Колір лампи:** теплий білий

**Корельована колірна температура [K]:** 3000

**Послідовність кольору в еліпсах МакАдама:** ≤6

**Індекс кольоропередачі:** 80

**Цоколь:** GU10

**Номинальна тривалість роботи лампи (год):** 25000

**Кількість циклів ввімкнуті/вимкнуті:** ≥15000

**Діапазон температури оточення, впливу якої може піддаватися продукт (°C):** 5÷25

**Матеріал корпусу:** сталь

**Тип з'єднання:** клемник гвинтовий

**Діапазон перетинів застосовуваних кабелів [мм<sup>2</sup>]:** 0,75÷2,5

**Налаштування кута освітлення світильника:** в одній осі

**Налаштування кута освітлення світильника (°):** 50

**Ступінь IP:** 20

**Джерела світла в комплекті з енергетичним класом:** F

### ДАНІ ЛОГІСТИКИ:

Як упаковано: 20

Кількість штук в проміжній упаковці: 1

Кількість штук у груповій упаковці: 20

Вага нетто одиниці [г]: 404

Граматура [г]: 519.5

Довжина споживчої упаковки [см]: 11

Ширина споживчої упаковки [см]: 6.5

Висота споживчої упаковки [см]: 24

Вага коробки [кг]: 10.39

Ширина коробки [см]: 25

Висота коробки [см]: 47.5

Довжина коробки [см]: 35

Обсяг коробки [м<sup>3</sup>]: 0.041563