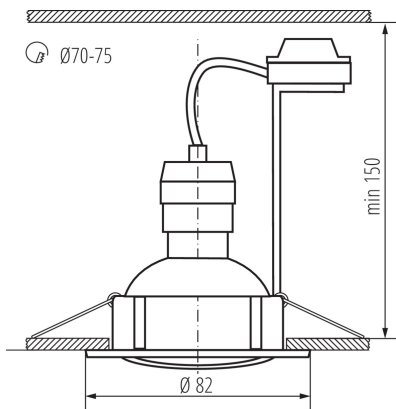


SD4178

5905339238481



ЗАГАЛЬНІ ДАНІ:

Колір: хром матовий

Необхідність використання самозахисних ламп: так

Місце монтажу: для вбудовування в стелю

Місце використання: всередині

Мінімальна відстань від освітленого об'єкта: 0,5m

Замінні джерела світла: так

Продукт не пристосований для накривання термоізоляційним матеріалом: так

Висота (мм): 22

Діаметр (мм): 82

Монтажний отвір (мм): Ø70-75

ТЕХНІЧНІ ХАРАКТЕРИСТИКИ:

Номинальна напруга (В): 220-240 AC

Номинальна частота (Гц): 50

Потужність максимальна (Вт): 3 x max 10

Клас захисту від ураження електричним струмом: II

Джерела світла: PAR16 LED

в комплекті джерело світла: так

Тип діода: LED SMD

Корисний світловий потік джерела світла Фісе [лм]: 400

Корисний світловий потік джерела світла Фісе [лм]: у широкому конусі (120°)

Колір лампи: теплий білий

Корельована колірна температура [K]: 3000

Послідовність кольору в еліпсах МакАдама: ≤6

Індекс кольоропередачі: 80

Цоколь: GU10

Номинальна тривалість роботи лампи (год): 25000

Кількість циклів ввімкнуті/вимкнуті: ≥15000

Діапазон температури оточення, впливу якої може піддаватися продукт (°C): 5÷25

Матеріал корпусу: сталь

Тип з'єднання: клемник гвинтовий

Діапазон перетинів застосовуваних кабелів [мм²]: 0,75÷2,5

Налаштування кута освітлення світильника: в одній осі

Налаштування кута освітлення світильника (°): 50

Ступінь IP: 20

Джерела світла в комплекті з енергетичним класом: F

ДАНІ ЛОГІСТИКИ:

Як упаковано: 20

Кількість штук в проміжній упаковці: 1

Кількість штук у груповій упаковці: 20

Вага нетто одиниці [г]: 404

Граматура [г]: 519.5

Довжина споживчої упаковки [см]: 11

Ширина споживчої упаковки [см]: 6.5

Висота споживчої упаковки [см]: 24

Вага коробки [кг]: 10.39

Ширина коробки [см]: 25

Висота коробки [см]: 47.5

Довжина коробки [см]: 35

Обсяг коробки [м³]: 0.041563