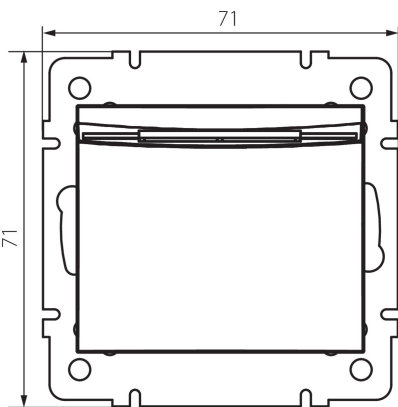


## 24788 DOMO 01-1190-103 kr

готельний з'єднувач з запізненням

5905339247889



### ЗАГАЛЬНІ ДАНІ:

**Колір:** кремовий  
**Місце монтажу:** для вбудовування в стіні  
**Підсвічування:** Не застосовується  
**Ширина (мм):** 71  
**Висота (мм):** 71  
**Średnica puszki montażowej:** 60  
**Głębokość montażu:** 25

### ТЕХНІЧНІ ХАРАКТЕРИСТИКИ:

**Номінальна напруга (V):** 250 AC  
**Клас захисту від ураження електричним струмом:** II  
**Матеріал:** PC  
**Materiał styków:** CuSn94  
**Тип затиску:** гвинтова клемма  
**Матеріал:** PC  
**Номінальний струм (A):** 10  
**Ступінь IP:** 20

### ДАНІ ЛОГІСТИКИ:

**Як упаковано:** 10  
**Кількість штук в проміжній упаковці:** 10  
**Кількість штук у груповій упаковці:** 120  
**Вага нетто одиниці [г]:** 64  
**Граматура [г]:** 82.83  
**Довжина споживчої упаковки [см]:** 9  
**Ширина споживчої упаковки [см]:** 5  
**Висота споживчої упаковки [см]:** 14  
**Вага коробки [кг]:** 9.9396  
**Ширина коробки [см]:** 26.5  
**Висота коробки [см]:** 32  
**Довжина коробки [см]:** 44  
**Обсяг коробки [м³]:** 0.037312

**24788** DOMO 01-1190-103 kr

---

готельний з'єднувач з запізненням