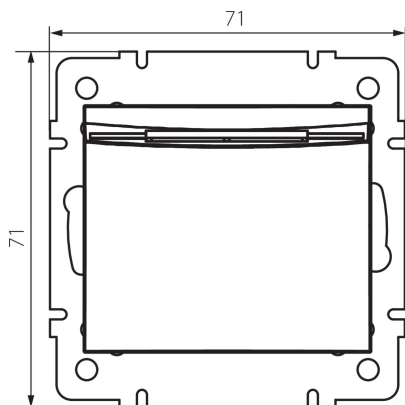


24906 DOMO 01-1190-141 gr

готельний з'єднувач з запізненням

5905339249067



ЗАГАЛЬНІ ДАНІ:

Колір: графітний
Місце монтажу: для вбудовування в стіні
Підсвічування: Не застосовується
Ширина (мм): 71
Висота (мм): 71
Średnica puszki montażowej: 60
Głębokość montażu: 25

ТЕХНІЧНІ ХАРАКТЕРИСТИКИ:

Номінальна напруга (V): 250 AC
Клас захисту від ураження електричним струмом: II
Матеріал: PC
Materiał styków: CuSn94
Тип затиску: гвинтова клема
Матеріал: PC
Номінальний струм (A): 10
Ступінь IP: 20

ДАНІ ЛОГІСТИКИ:

Як упаковано: 10
Кількість штук в проміжній упаковці: 10
Кількість штук у груповій упаковці: 120
Вага нетто одиниці [г]: 64
Граматура [г]: 82.83
Довжина споживчої упаковки [см]: 9
Ширина споживчої упаковки [см]: 5
Висота споживчої упаковки [см]: 14
Вага коробки [кг]: 9.9396
Ширина коробки [см]: 26.5
Висота коробки [см]: 32
Довжина коробки [см]: 44
Обсяг коробки [м³]: 0.037312

24906 DOMO 01-1190-141 gr

готельний з'єднувач з запізненням