

## 24965 DOMO 01-1190-130 pe

готельний з'єднувач з запізненням

5905339249654



### ЗАГАЛЬНІ ДАНІ:

**Колір:** перлово-білий

**Місце монтажу:** для вбудовування в стіні

**Підсвічування:** Не застосовується

**Ширина (мм):** 71

**Висота (мм):** 71

**Średnica puszki montażowej:** 60

**Głębokość montażu:** 25

### ТЕХНІЧНІ ХАРАКТЕРИСТИКИ:

**Номінальна напруга (V):** 250 AC

**Клас захисту від ураження електричним струмом:** II

**Матеріал:** PC

**Materiał styków:** CuSn94

**Тип затиску:** гвинтова клемма

**Матеріал:** PC

**Номінальний струм (A):** 10

**Ступінь IP:** 20

### ДАНІ ЛОГІСТИКИ:

**Як упаковано:** 10

**Кількість штук в проміжній упаковці:** 10

**Кількість штук у груповій упаковці:** 120

**Вага нетто одиниці [г]:** 64

**Граматура [г]:** 82.83

**Довжина споживчої упаковки [см]:** 9

**Ширина споживчої упаковки [см]:** 5

**Висота споживчої упаковки [см]:** 14

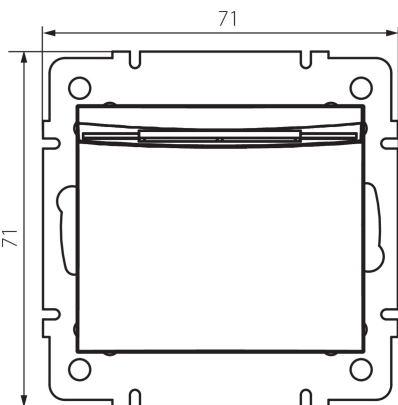
**Вага коробки [кг]:** 9.9396

**Ширина коробки [см]:** 26.5

**Висота коробки [см]:** 32

**Довжина коробки [см]:** 44

**Обсяг коробки [м³]:** 0.037312



**24965** DOMO 01-1190-130 pe

---

готельний з'єднувач з запізненням