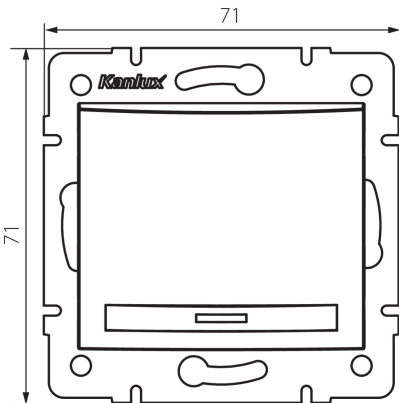


25019 DOMO 01-1110-250 sz

Однополюсний світлодіодний вимикач

5905339250193



ЗАГАЛЬНІ ДАНІ:

Колір: шампанський

Місце монтажу: для вбудовування в стіні

Підсвічування: так

Ширина (мм): 71

Висота (мм): 71

Diameter of an installation box : 60

Installation depth: 25

ТЕХНІЧНІ ХАРАКТЕРИСТИКИ:

Номинальна напруга (В): 250 AC

Матеріал: PC

Material of contacts: CuSn94

Тип затиску: Швидкорознімне з'єднання

Матеріал: PC

Кількість важелів: 1

Номинальний струм (АХ): 10

Ступінь IP: 20

ДАНІ ЛОГІСТИКИ:

Як упаковано: 10

Кількість штук в проміжній упаковці: 10

Кількість штук у груповій упаковці: 120

Вага нетто одиниці [г]: 78

Граматура [г]: 91.75

Довжина споживчої упаковки [см]: 10

Ширина споживчої упаковки [см]: 4

Висота споживчої упаковки [см]: 14

Вага коробки [кг]: 11.01

Ширина коробки [см]: 25.5

Висота коробки [см]: 32

Довжина коробки [см]: 44

Обсяг коробки [м³]: 0.035904