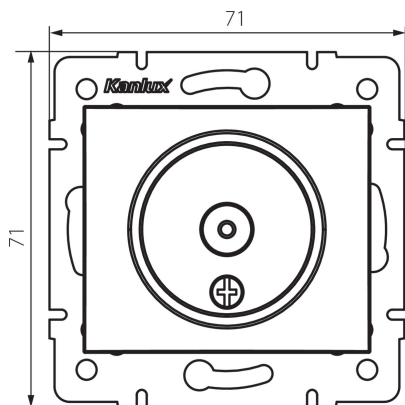


## 25037 DOMO 01-1290-050 sz

Антенний роз'єм типу TV прохідний

5905339250377



### ЗАГАЛЬНІ ДАНІ:

**Колір:** шампанський

**Місце монтажу:** для вбудовування в стіні

**Ширина (мм):** 69

**Висота (мм):** 64

**Średnica puszki montażowej:** 60

**Кількість розеток:** 1

### ТЕХНІЧНІ ХАРАКТЕРИСТИКИ:

**Матеріал:** PC

**Тип розеток:** антенний типу TV наскрізний

**Матеріал:** PC

**Ступінь IP:** 20

### ДАНІ ЛОГІСТИКИ:

**Як упаковано:** 10

**Кількість штук в проміжній упаковці:** 10

**Кількість штук у груповій упаковці:** 120

**Вага нетто одиниці [г]:** 66

**Граматура [г]:** 78.33

**Довжина споживчої упаковки [см]:** 10

**Ширина споживчої упаковки [см]:** 4

**Висота споживчої упаковки [см]:** 14

**Вага коробки [кг]:** 9.3996

**Ширина коробки [см]:** 25.5

**Висота коробки [см]:** 32

**Довжина коробки [см]:** 44

**Обсяг коробки [м³]:** 0.035904