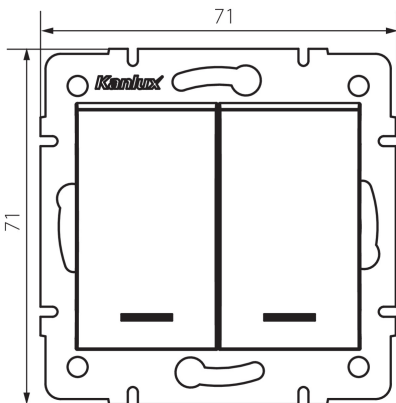


25070 LOGI 02-1023-102 bi

електророз'єм подвійний з LED

5905339250704



ЗАГАЛЬНІ ДАНІ:

Колір: білий

Місце монтажу: для вбудовування в стіні

Підсвічування: так

Ширина (мм): 71

Висота (мм): 71

Średnica puszki montażowej: 60

Głębokość montażu: 25

ТЕХНІЧНІ ХАРАКТЕРИСТИКИ:

Номинальна напруга (V): 250 AC

Materiał styków: CuZn70

Тип затиску: гвинтова клемма

Матеріал: ABS

Кількість важелів: 2

Номинальний струм (A_X): 10

Ступінь IP: 20

ДАНІ ЛОГІСТИКИ:

Як упаковано: 10

Кількість штук в проміжній упаковці: 10

Кількість штук у груповій упаковці: 120

Вага нетто одиниці [г]: 74

Граматура [г]: 86.67

Довжина споживчої упаковки [см]: 10

Ширина споживчої упаковки [см]: 4

Висота споживчої упаковки [см]: 14

Вага коробки [кг]: 10.4004

Ширина коробки [см]: 25.5

Висота коробки [см]: 32

Довжина коробки [см]: 44

Обсяг коробки [м³]: 0.035904

25070 LOGI 02-1023-102 bi

електророз'єм подвійний з LED