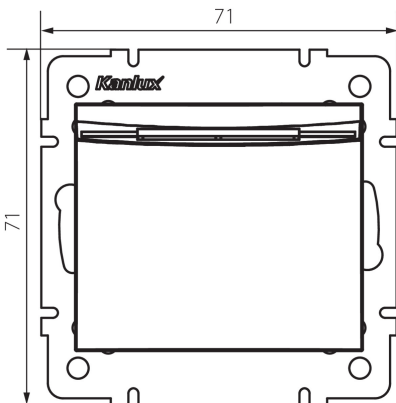


## 25083 LOGI 02-1190-102 bi

готельний з'єднувач з запізненням

5905339250834



### ЗАГАЛЬНІ ДАНІ:

**Колір:** білий

**Місце монтажу:** для вбудовування в стіні

**Ширина (мм):** 71

**Висота (мм):** 71

**Średnica puszki montażowej:** 60

**Głębokość montażu:** 25

### ТЕХНІЧНІ ХАРАКТЕРИСТИКИ:

**Номинальна напруга (V):** 250 AC

**Клас захисту від ураження електричним струмом:** II

**Materiał styków:** CuZn70

**Тип затиску:** гвинтова клемма

**Матеріал:** ABS

**Номинальний струм (A):** 16

**Ступінь IP:** 20

### ДАНІ ЛОГІСТИКИ:

**Як упаковано:** 10

**Кількість штук в проміжній упаковці:** 10

**Кількість штук у груповій упаковці:** 120

**Вага нетто одиниці [г]:** 64

**Граматура [г]:** 82.83

**Довжина споживчої упаковки [см]:** 10

**Ширина споживчої упаковки [см]:** 4.5

**Висота споживчої упаковки [см]:** 14

**Вага коробки [кг]:** 9.9396

**Ширина коробки [см]:** 26.5

**Висота коробки [см]:** 32

**Довжина коробки [см]:** 44

**Обсяг коробки [м³]:** 0.037312

**25083** LOGI 02-1190-102 bi

---

готельний з'єднувач з запізненням