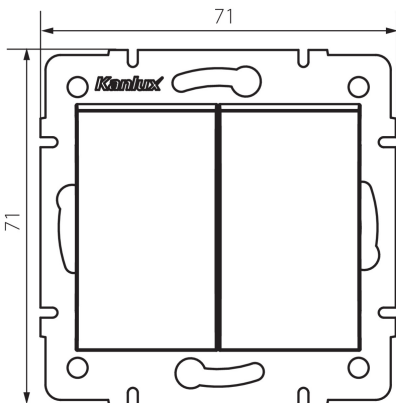


**25129** LOGI 02-1022-103 kr

Вимикач подвійне

5905339251299



#### ЗАГАЛЬНІ ДАНІ:

**Колір:** кремовий  
**Місце монтажу:** для вбудовування в стіні  
**Ширина (мм):** 71  
**Висота (мм):** 71  
**Średnica puszki montażowej:** 60  
**Głębokość montażu:** 25

#### ТЕХНІЧНІ ХАРАКТЕРИСТИКИ:

**Номинальна напруга (V):** 250 AC  
**Materiał styków:** CuZn70  
**Тип затиску:** гвинтова клемма  
**Матеріал:** ABS  
**Кількість важелів:** 2  
**Номинальний струм (A):** 10  
**Ступінь IP:** 20

#### ДАНІ ЛОГІСТИКИ:

**Як упаковано:** 10  
**Кількість штук в проміжній упаковці:** 10  
**Кількість штук у груповій упаковці:** 120  
**Вага нетто одиниці [г]:** 74  
**Граматура [г]:** 86.67  
**Довжина споживчої упаковки [см]:** 10  
**Ширина споживчої упаковки [см]:** 4  
**Висота споживчої упаковки [см]:** 14  
**Вага коробки [кг]:** 10.4004  
**Ширина коробки [см]:** 25.5  
**Висота коробки [см]:** 32  
**Довжина коробки [см]:** 44  
**Обсяг коробки [м³]:** 0.035904

**25129** LOGI 02-1022-103 kr

---

Вимикач подвійне