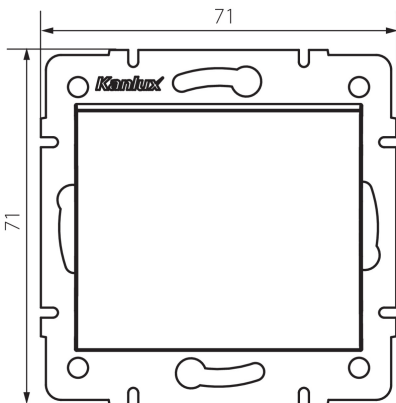


## 25132 LOGI 02-1050-103 kr

Сходовий вимикач

5905339251329



### ЗАГАЛЬНІ ДАНІ:

**Колір:** кремовий  
**Місце монтажу:** для вбудовування в стіні  
**Підсвічування:** ні  
**Ширина (мм):** 71  
**Висота (мм):** 71  
**Średnica puszki montażowej:** 60  
**Głębokość montażu:** 25

### ТЕХНІЧНІ ХАРАКТЕРИСТИКИ:

**Номинальна напруга (V):** 250 AC  
**Materiał styków:** CuZn70  
**Тип затиску:** гвинтова клемма  
**Матеріал:** ABS  
**Кількість важелів:** 1  
**Номинальний струм (AX):** 10  
**Ступінь IP:** 20

### ДАНІ ЛОГІСТИКИ:

**Як упаковано:** 10  
**Кількість штук в проміжній упаковці:** 10  
**Кількість штук у груповій упаковці:** 120  
**Вага нетто одиниці [г]:** 70  
**Граматура [г]:** 82.58  
**Довжина споживчої упаковки [см]:** 10  
**Ширина споживчої упаковки [см]:** 4  
**Висота споживчої упаковки [см]:** 14  
**Вага коробки [кг]:** 9.9096  
**Ширина коробки [см]:** 25.5  
**Висота коробки [см]:** 32  
**Довжина коробки [см]:** 44  
**Обсяг коробки [м³]:** 0.035904

**25132** LOGI 02-1050-103 kr

---

Сходовий вимикач