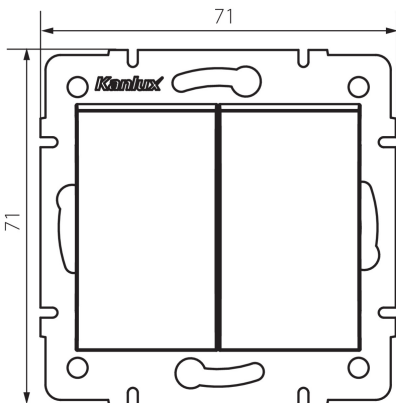


25133 LOGI 02-1060-103 kr

Подвійний ступінчастий вимикач

5905339251336



ЗАГАЛЬНІ ДАНІ:

Колір: кремовий
Місце монтажу: для вбудовування в стіні
Підсвічування: ні
Ширина (мм): 71
Висота (мм): 71
Średnica puszki montażowej: 60
Głębokość montażu: 25

ТЕХНІЧНІ ХАРАКТЕРИСТИКИ:

Номинальна напруга (V): 250 AC
Materiał styków: CuZn70
Тип затиску: гвинтова клемма
Матеріал: ABS
Кількість важелів: 2
Номинальний струм (AX): 10
Ступінь IP: 20

ДАНІ ЛОГІСТИКИ:

Як упаковано: 10
Кількість штук в проміжній упаковці: 10
Кількість штук у груповій упаковці: 120
Вага нетто одиниці [г]: 78
Граматура [г]: 90.25
Довжина споживчої упаковки [см]: 10
Ширина споживчої упаковки [см]: 5
Висота споживчої упаковки [см]: 14
Вага коробки [кг]: 10.83
Ширина коробки [см]: 25.5
Висота коробки [см]: 32
Довжина коробки [см]: 44
Обсяг коробки [м³]: 0.035904

25133 LOGI 02-1060-103 kr

Подвійний ступінчастий вимикач