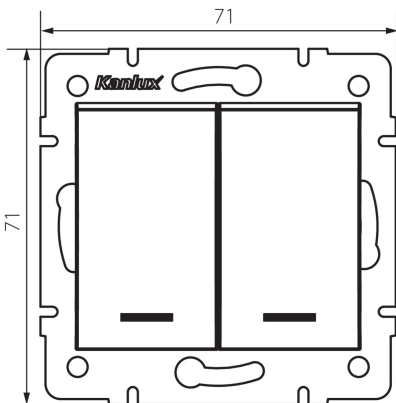


25198 LOGI 02-1120-143 sr

свічковий двогрупний роз'єм з LED

5905339251985



ЗАГАЛЬНІ ДАНІ:

Колір: срібний

Місце монтажу: для вбудовування в стіні

Підсвічування: так

Ширина (мм): 71

Висота (мм): 71

Średnica puszki montażowej: 60

Głębokość montażu: 25

ТЕХНІЧНІ ХАРАКТЕРИСТИКИ:

Номинальна напруга (V): 250 AC

Materiał styków: CuZn70

Тип затиску: гвинтова клемма

Матеріал: ABS

Кількість важелів: 2

Номинальний струм (A): 10

Ступінь IP: 20

ДАНІ ЛОГІСТИКИ:

Як упаковано: 10

Кількість штук в проміжній упаковці: 10

Кількість штук у груповій упаковці: 120

Вага нетто одиниці [г]: 76

Граматура [г]: 88.58

Довжина споживчої упаковки [см]: 10

Ширина споживчої упаковки [см]: 4

Висота споживчої упаковки [см]: 14

Вага коробки [кг]: 10.6296

Ширина коробки [см]: 25.5

Висота коробки [см]: 32

Довжина коробки [см]: 44

Обсяг коробки [м³]: 0.035904

25198 LOGI 02-1120-143 sr

свічковий двогрупний роз'єм з LED