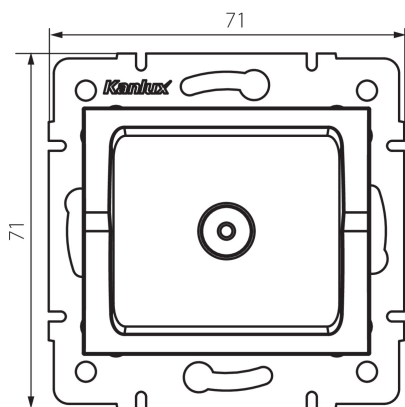


## 25215 LOGI 02-1290-043 sr

Антенний роз'єм типу TV прохідний

5905339252159



### ЗАГАЛЬНІ ДАНІ:

**Колір:** срібний

**Місце монтажу:** для вбудовування в стіні

**Ширина (мм):** 71

**Висота (мм):** 71

**Średnica puszki montażowej:** 60

**Кількість розеток:** 1

### ТЕХНІЧНІ ХАРАКТЕРИСТИКИ:

**Тип розеток:** антенний типу TV наскрізний

**Матеріал:** ABS

### ДАНІ ЛОГІСТИКИ:

**Як упаковано:** 10

**Кількість штук в проміжній упаковці:** 10

**Кількість штук у груповій упаковці:** 120

**Вага нетто одиниці [г]:** 62

**Граматура [г]:** 74.67

**Довжина споживчої упаковки [см]:** 10

**Ширина споживчої упаковки [см]:** 4

**Висота споживчої упаковки [см]:** 14

**Вага коробки [кг]:** 8.9604

**Ширина коробки [см]:** 25.5

**Висота коробки [см]:** 32

**Довжина коробки [см]:** 44

**Обсяг коробки [м³]:** 0.035904