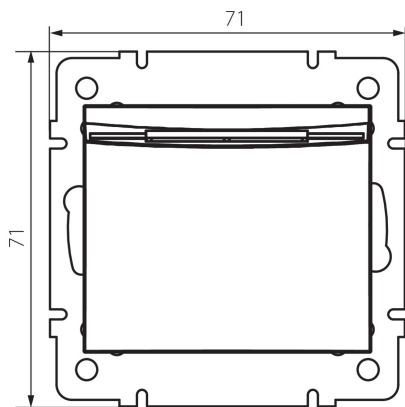


25373 DOMO 01-1190-150 sz

готельний з'єднувач з запізненням

5905339253736



ЗАГАЛЬНІ ДАНІ:

Колір: шампанський

Місце монтажу: для вбудовування в стіні

Підсвічування: Не застосовується

Ширина (мм): 71

Висота (мм): 71

Średnica puszki montażowej: 60

Głębokość montażu: 25

ТЕХНІЧНІ ХАРАКТЕРИСТИКИ:

Номінальна напруга (V): 250 AC

Клас захисту від ураження електричним струмом: II

Матеріал: PC

Materiał styków: CuSn94

Тип затиску: гвинтова клема

Матеріал: PC

Номінальний струм (A): 10

Ступінь IP: 20

ДАНІ ЛОГІСТИКИ:

Як упаковано: 10

Кількість штук в проміжній упаковці: 10

Кількість штук у груповій упаковці: 120

Вага нетто одиниці [г]: 64

Граматура [г]: 82.83

Довжина споживчої упаковки [см]: 9

Ширина споживчої упаковки [см]: 5

Висота споживчої упаковки [см]: 14

Вага коробки [кг]: 9.9396

Ширина коробки [см]: 26.5

Висота коробки [см]: 32

Довжина коробки [см]: 44

Обсяг коробки [м³]: 0.037312

25373 DOMO 01-1190-150 sz

готельний з'єднувач з запізненням