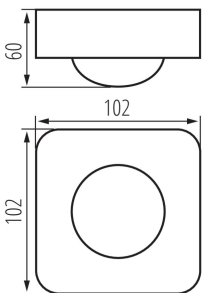


Датчик руху PIR

5905339268211



Kanlux SENZO - це датчик руху PIR, що використовується в системах автоматичного включення освітлення. Спеціальне розташування двох інфрачервоних датчиків в Kanlux SENZO дозволяє застосовувати його в системах, встановлених в високих приміщеннях, таких як складські або виробничі цехи. Його вертикальна дальність дії становить 10 метрів.

ЗАГАЛЬНІ ДАНІ:

Колір: білий

Місце монтажу: для установки на стіні, для установки на стелі

Місце використання: всередині

Мікропроміжок між контактами реле: так

Довжина (мм): 102

Ширина (мм): 102

Висота (мм): 60

Регулювання чутливості: так

ТЕХНІЧНІ ХАРАКТЕРИСТИКИ:

Номинальна напруга (В): 220-240 AC

Номинальна частота (Гц): 50

Клас захисту від ураження електричним струмом: II

Матеріал: пластмаса

Діапазон температури оточення, впливу якої може піддаватися продукт (°C): 5÷25

Тип датчика: 2xPIR

Тип з'єднання: Колодка клемна

Діапазон перетинів застосовуваних кабелів [мм²]: 0,75÷1,5

Тривалість дії датчика (секунда-хвилина): 10-30

кут дії датчика [°]: H360/V120

Максимальна тривалість роботи (хв): 30

Мінімальна тривалість дії (с): 10

Потужність максимальна (В·А): 2000

Налаштування рівня яскравості освітлення, при якому датчик розпізнає рух (lx): 3-2000

Ступінь IP: 20

Радіус дії датчика (м): max 10

ДАНІ ЛОГІСТИКИ:

Як упаковано: 50

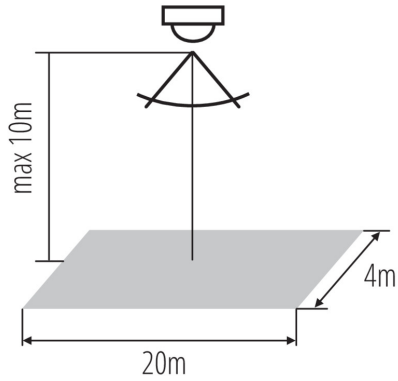
Кількість штук в проміжній упаковці: 1

Кількість штук у груповій упаковці: 50

Вага нетто одиниці [г]: 144

Граматура [г]: 201.4

Датчик руху PIR



Довжина споживчої упаковки [см]: 11

Ширина споживчої упаковки [см]: 7

Висота споживчої упаковки [см]: 11

Вага коробки [кг]: 10.07

Ширина коробки [см]: 39

Висота коробки [см]: 24

Довжина коробки [см]: 56

Обсяг коробки [м³]: 0.052416