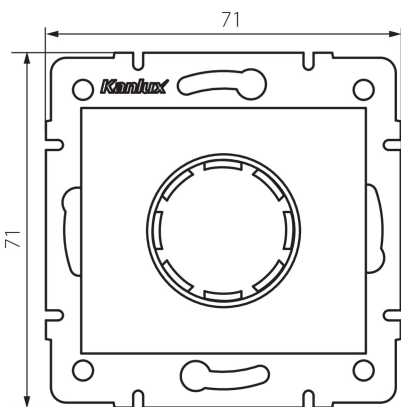


## 28754 DOMO 01-1161-102

Затемнювач LED

5905339287540



### ЗАГАЛЬНІ ДАНІ:

**Колір:** білий

**Місце монтажу:** для вбудовування в стіні

**Місце використання:** всередині

**Ширина (мм):** 71

**Висота (мм):** 71

**Średnica puszki montażowej:** 60

### ТЕХНІЧНІ ХАРАКТЕРИСТИКИ:

**Номинальна напруга (В):** 250 AC

**Номинальна частота (Гц):** 50

**Номинальна потужність (Вт):** 3-100

**Номинальна потужність (LED) (Вт):** 3-100

**Клас захисту від ураження електричним струмом:** II

**Матеріал:** PC

**Діапазон температури оточення, впливу якої може**

**піддаватися продукт (°C):** 5÷25

**Тип з'єднання:** клемник гвинтовий

**Тип затиску:** гвинтова клема

**Матеріал:** PC

**Ступінь IP:** 20

### ДАНІ ЛОГІСТИКИ:

**Як упаковано:** 120

**Кількість штук у груповій упаковці:** 120

**Вага нетто одиниці [г]:** 92

**Граматура [г]:** 109.83

**Довжина споживчої упаковки [см]:** 14

**Ширина споживчої упаковки [см]:** 5

**Висота споживчої упаковки [см]:** 17

**Вага коробки [кг]:** 13.1796

**Ширина коробки [см]:** 38

**Висота коробки [см]:** 32

**Довжина коробки [см]:** 48

**Обсяг коробки [м³]:** 0.058368

**28754** DOMO 01-1161-102

---

Затемнювач LED