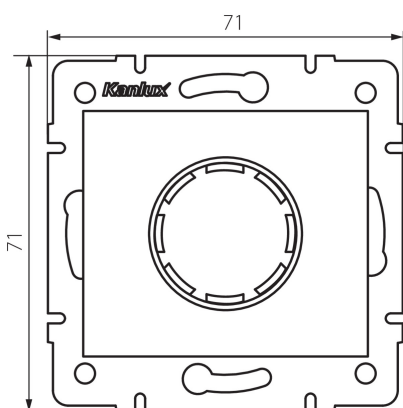


28757 DOMO 01-1161-141

Затемнювач LED

5905339287571



ЗАГАЛЬНІ ДАНІ:

Колір: графітний
Місце монтажу: для вбудовування в стіні
Місце використання: всередині
Ширина (мм): 71
Висота (мм): 71
Średnica puszki montażowej: 60

ТЕХНІЧНІ ХАРАКТЕРИСТИКИ:

Номинальна напруга (В): 250 AC
Номинальна частота (Гц): 50
Номинальна потужність (Вт): 3-100
Номинальна потужність (LED) (Вт): 3-100
Клас захисту від ураження електричним струмом: II
Матеріал: PC
Діапазон температури оточення, впливу якої може піддаватися продукт (°C): 5÷25
Тип з'єднання: клемник гвинтовий
Тип затиску: гвинтова клема
Матеріал: PC
Ступінь IP: 20

ДАНІ ЛОГІСТИКИ:

Як упаковано: 120
Кількість штук у груповій упаковці: 120
Вага нетто одиниці [г]: 92
Граматура [г]: 109.83
Довжина споживчої упаковки [см]: 14
Ширина споживчої упаковки [см]: 5
Висота споживчої упаковки [см]: 17
Вага коробки [кг]: 13.1796
Ширина коробки [см]: 38
Висота коробки [см]: 32
Довжина коробки [см]: 48
Обсяг коробки [м³]: 0.058368

28757 DOMO 01-1161-141

Затемнювач LED