

Світильник типу downlight (направленого світла)

5905339289414

IP
44/20

EA
SY
Installation



Kanlux KATRO V2LED — це нова версія світильників KATRO N, популярних квадратних світильників типу downlight для застосування у внутрішніх приміщеннях. Вони поєднують у собі привабливий зовнішній вигляд та забезпечують високу якість освітлення завдяки застосуванню світлодіодної технології. Високий ступінь захисту IP44 запобігає проникненню води та пилу всередину.

ЗАГАЛЬНІ ДАНІ:

Колір: білий

Місце монтажу: для вбудовування в стелю

Місце використання: всередині

Мінімальна відстань від освітленого об'єкта: 0,5m

Можливість співпраці з притемнювачем: ні

Продукт не пристосований для накривання термоізоляційним матеріалом: так

Довжина (мм): 170

Ширина (мм): 170

Висота (мм): 20

Монтажний отвір (мм): 158x158

Зінтегроване люмінесцентне джерело світла: так

ТЕХНІЧНІ ХАРАКТЕРИСТИКИ:

Номинальна напруга (В): 220-240 AC

Номинальна частота (Гц): 50

Потужність максимальна (Вт): 12

Клас захисту від ураження електричним струмом: II

Матеріал плафону: пластмаса

Тип діода: LED SMD

Світловий потік (лм): 720

Корисний світловий потік джерела світла Φ_{use} [лм]: у кулі (360°)

Колір лампи: теплий білий

Корельована колірна температура [K]: 3000

Послідовність кольору в еліпсах МакАдама: ≤ 6

Індекс кольоропередачі: 80

Тривалість роботи (год): 15000

Кількість циклів ввімкнуту/вимкнуту: ≥ 20000

Кут освітлення (°): 110

Світлова ефективність лампи (лм/Вт): 60

Діапазон температури оточення, впливу якої може піддаватися продукт (°C): 5÷25

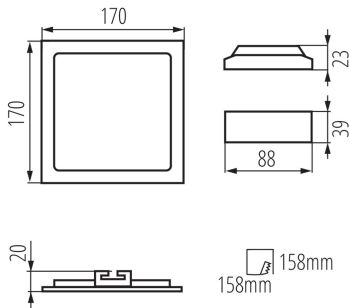
Матеріал корпусу: сплав алюмінію

Матеріал відбивача: 0.75

Тип з'єднання: Вільні кінці проводів

28941 KATRO V2LED 12W-WW-W

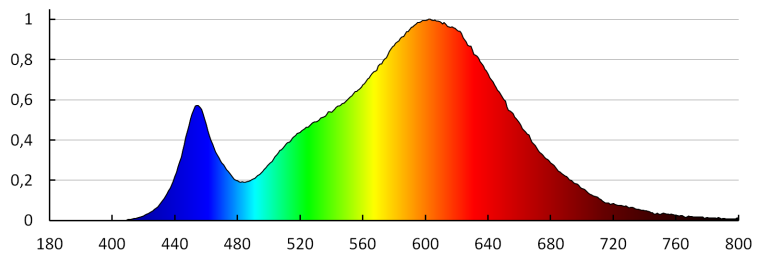
Світильник типу downlight (направленого світла)



Довжина проводу (м): 0.05
Перетин кабелю [мм²]: 0.75
Тривалість нагріву лампи (с): ≤1
Тривалість запалювання лампи (с): ≤0,5
Ступінь IP: 44/20

ДАНІ ЛОГІСТИКИ:

Як упаковано: 30
Кількість штук в проміжній упаковці: 1
Кількість штук у груповій упаковці: 30
Вага нетто одиниці [г]: 270
Граматура [г]: 318.67
Довжина споживчої упаковки [см]: 18.5
Ширина споживчої упаковки [см]: 3
Висота споживчої упаковки [см]: 22
Вага коробки [кг]: 9.5601
Ширина коробки [см]: 34
Висота коробки [см]: 25
Довжина коробки [см]: 58
Обсяг коробки [м³]: 0.0493



KANLUX S.A. (kat 28941) KATRO V2LED12W-WW-W / LDC (Polar)

Luminaire: KANLUX S.A. (kat 28941) KATRO V2LED12W-WW-W
Lamps: 1 x KATRO V2LED12W-WW-W

