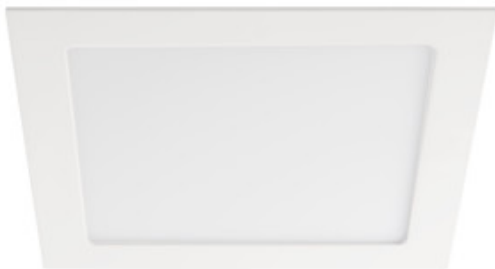


Світильник типу downlight (направленого світла)

5905339289438

IP
44/20

EA
SY
Installation



Kanlux KATRO V2LED — це нова версія світильників KATRO N, популярних квадратних світильників типу downlight для застосування у внутрішніх приміщеннях. Вони поєднують у собі привабливий зовнішній вигляд та забезпечують високу якість освітлення завдяки застосуванню світлодіодної технології. Високий ступінь захисту IP44 запобігає проникненню води та пилу всередину.

ЗАГАЛЬНІ ДАНІ:

Колір: білий

Місце монтажу: для вбудовування в стелю

Місце використання: всередині

Мінімальна відстань від освітленого об'єкта: 0,5m

Можливість співпраці з притемнювачем: ні

Продукт не пристосований для накривання термоізоляційним матеріалом: так

Довжина (мм): 225

Ширина (мм): 225

Висота (мм): 20

Монтажний отвір (мм): 208x208

Зінтегроване люмінесцентне джерело світла: так

ТЕХНІЧНІ ХАРАКТЕРИСТИКИ:

Номинальна напруга (В): 220-240 AC

Номинальна частота (Гц): 50

Потужність максимальна (Вт): 18

Клас захисту від ураження електричним струмом: II

Матеріал плафону: пластмаса

Тип діода: LED SMD

Світловий потік (лм): 1260

Корисний світловий потік джерела світла Φ_{use} [лм]: у кулі (360°)

Колір лампи: біла

Корельована колірна температура [K]: 4000

Послідовність кольору в еліпсах МакАдама: ≤ 6

Індекс кольоропередачі: 80

Тривалість роботи (год): 15000

Кількість циклів ввімкнуті/вимкнуті: ≥ 20000

Кут освітлення (°): 110

Світлова ефективність лампи (лм/Вт): 70

Діапазон температури оточення, впливу якої може піддаватися продукт (°C): 5÷25

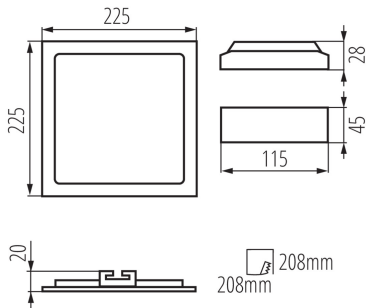
Матеріал корпусу: сплав алюмінію

Матеріал відбивача: 0.75

Тип з'єднання: Вільні кінці проводів

28943 KATRO V2LED 18W-NW-W

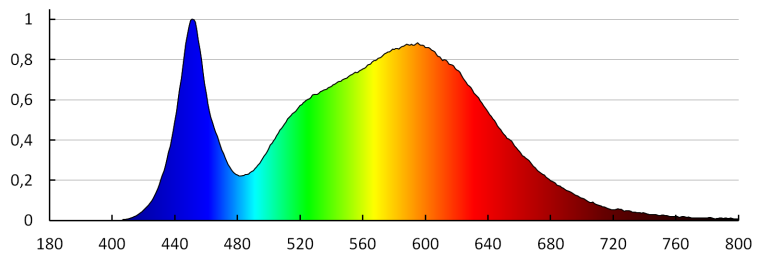
Світильник типу downlight (направленого світла)



Довжина проводу (м): 0.05
Перетин кабелю [мм²]: 0.75
Тривалість нагріву лампи (с): ≤1
Тривалість запалювання лампи (с): ≤0,5
Ступінь IP: 44/20

ДАНІ ЛОГІСТИКИ:

Як упаковано: 20
Кількість штук в проміжній упаковці: 1
Кількість штук у груповій упаковці: 20
Вага нетто одиниці [г]: 470
Граматура [г]: 600
Довжина споживчої упаковки [см]: 23
Ширина споживчої упаковки [см]: 3
Висота споживчої упаковки [см]: 29
Вага коробки [кг]: 12
Ширина коробки [см]: 34
Висота коробки [см]: 31
Довжина коробки [см]: 48
Обсяг коробки [м³]: 0.050592



KANLUX S.A. (kat 28943) KATRO V2LED18W-NW-W / LDC (Polar)

Luminaire: KANLUX S.A. (kat 28943) KATRO V2LED18W-NW-W
Lamps: 1 x KATRO V2LED18W-NW-W

