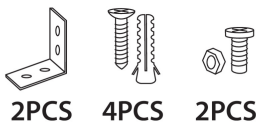
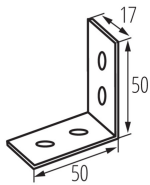


29557 ALIN NT GRIP

Montážny držiak ALIN

5905339295576



ЗАГАЛЬНІ ДАНІ:

Місце монтажу: для установки на стіні

ТЕХНІЧНІ ХАРАКТЕРИСТИКИ:

Матеріал: сталь

ДАНІ ЛОГІСТИКИ:

Одиниця виміру: комплект

Як упаковано: 1

Кількість штук у груповій упаковці: 1

Вага нетто одиниці [г]: 42

Граматура [г]: 44

Довжина споживчої упаковки [см]: 10

Ширина споживчої упаковки [см]: 1.5

Висота споживчої упаковки [см]: 12

Вага коробки [кг]: 0.044

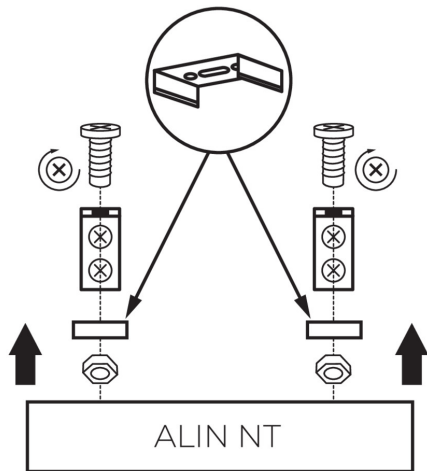
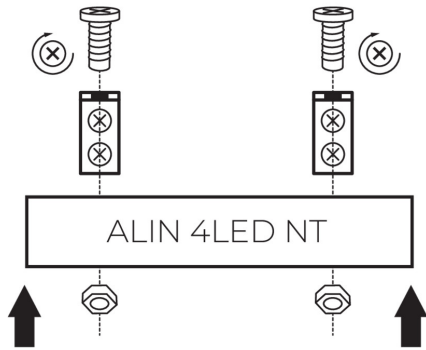
Ширина коробки [см]: 1.5

Висота коробки [см]: 12

Довжина коробки [см]: 10

Обсяг коробки [м³]: 0.00018

Montážny držiak ALIN



Montážny držiak ALIN

