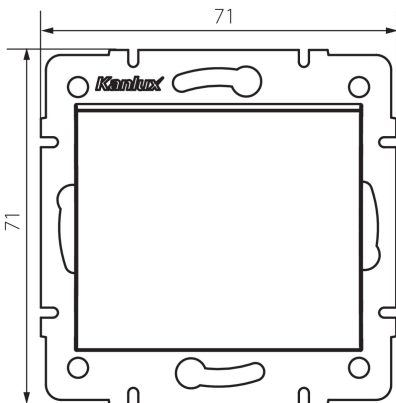


## 33616 LOGI 02-1050-142 cm

Сходовий вимикач

5905339336163



### ЗАГАЛЬНІ ДАНІ:

**Колір:** чорний матовий

**Місце монтажу:** для вбудовування в стіні

**Підсвічування:** ні

**Ширина (мм):** 71

**Висота (мм):** 71

**Średnica puszki montażowej:** 60

**Głębokość montażu:** 25

### ТЕХНІЧНІ ХАРАКТЕРИСТИКИ:

**Номинальна напруга (В):** 250 AC

**Materiał styków:** CuZn70

**Тип затиску:** гвинтова клемма

**Матеріал:** ABS

**Кількість важелів:** 1

**Номинальний струм (АХ):** 10

**Ступінь IP:** 20

### ДАНІ ЛОГІСТИКИ:

**Як упаковано:** 10

**Кількість штук в проміжній упаковці:** 10

**Кількість штук у груповій упаковці:** 120

**Вага нетто одиниці [г]:** 70

**Граматура [г]:** 82.58

**Довжина споживчої упаковки [см]:** 10

**Ширина споживчої упаковки [см]:** 4

**Висота споживчої упаковки [см]:** 14

**Вага коробки [кг]:** 9.9096

**Ширина коробки [см]:** 25.5

**Висота коробки [см]:** 32

**Довжина коробки [см]:** 44

**Обсяг коробки [м³]:** 0.035904

**33616** LOGI 02-1050-142 cm

---

Сходовий вимикач