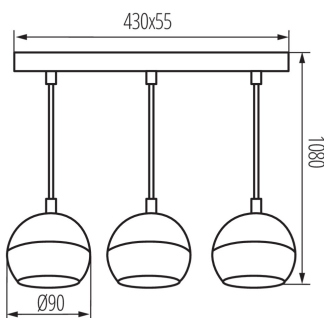


33684 GALOBA C 3xGU10 W

Висяча лампа

5905339336842



Kanlux GALOBA - це повна серія освітлювальних приладів, яка складається з підвісних світильників (GALOBA C), настінних світильників (GALOBA W) та світильників настінних та стельових. Підвісні світильники Kanlux GALOBA C можна успішно використовувати для освітлення стільниць або столів, настінні та стельові світильники (від 1 до 4 світлових точок) можна використовувати у вітальні, передпокої або спальні. Композицію доповнять настінні світильники з вимикачем в основі. Вся серія світильників Kanlux GALOBA має змінний абажур, завдяки якому ми можемо швидко та зручно замінити джерела світла.

ЗАГАЛЬНІ ДАНІ:

Колір: білий

Місце монтажу: для установки на стелі

Місце використання: всередині

Мінімальна відстань від освітленого об'єкта: 0,5m

Довжина (мм): 430

Ширина (мм): 55

Висота (мм): 1080

Діаметр (мм): 90

ТЕХНІЧНІ ХАРАКТЕРИСТИКИ:

Номинальна напруга (В): 220-240 AC

Номинальна частота (Гц): 50

Потужність максимальна (Вт): 3 x max 35

Клас захисту від ураження електричним струмом: I

Джерела світла: PAR16

в комплекті джерело світла: ні

Цоколь: GU10

Діапазон температури оточення, впливу якої може

піддаватися продукт (°C): 5÷25

Матеріал корпусу: сплав алюмінію

Тип з'єднання: клемник гвинтовий

Діапазон перетинів застосовуваних кабелів [мм²]:

0,75÷1,5

Ступінь IP: 20

ДАНІ ЛОГІСТИКИ:

Як упаковано: 8

Кількість штук в проміжній упаковці: 1

Кількість штук у груповій упаковці: 8

Вага нетто одиниці [г]: 1008

Граматура [г]: 1400

Висяча лампа

Довжина споживчої упаковки [см]: 47.5

Ширина споживчої упаковки [см]: 20.5

Висота споживчої упаковки [см]: 14.5

Вага коробки [кг]: 11.2

Ширина коробки [см]: 50

Висота коробки [см]: 43

Довжина коробки [см]: 60

Обсяг коробки [м³]: 0.129

ДОДАТКОВІ ВІДОМОСТІ:

- Максимальна висота джерела світла 55mm