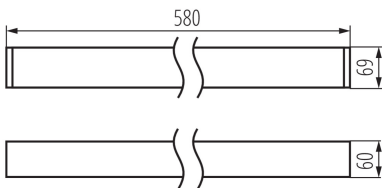


лінійний світлодіодний світильник

5905339339133



ЗАГАЛЬНІ ДАНІ:

Колір: чорний

Місце монтажу: для установки на стелі

Місце використання: всередині

Мінімальна відстань від освітленого об'єкта: 0,5m

Можливість співпраці з притемнювачем: ні

Напрямок освітлення світильника: низ

Довжина (мм): 580

Ширина (мм): 60

Висота (мм): 69

Зінтегроване люмінісцентне джерело світла: так

ТЕХНІЧНІ ХАРАКТЕРИСТИКИ:

Номинальна напруга (В): 220-240 AC

Номинальна частота (Гц): 50

Потужність максимальна (Вт): 19

Клас захисту від ураження електричним струмом: I

Матеріал плафону: пластмаса

Тип діода: LED SMD

Світловий потік (лм): 2550

Колір лампи: біла

Корельована колірна температура [K]: 4000

Послідовність кольору в еліпсах МакАдама: ≤ 6

Індекс кольоропередачі: 80

Тривалість роботи (год): 50000

Коефіцієнт утримання світлового потоку в кінці номінального періоду тривалості роботи: L90B10

Кількість циклів ввімкнуті/вимкнуті: ≥ 30000

Кут освітлення (°): X85/Y95

Світлова ефективність лампи (лм/Вт): 134

Діапазон температури оточення, впливу якої може піддаватися продукт (°C): 5÷25

тип абажуру: матовий

Матеріал корпусу: сплав алюмінію

Тип з'єднання: клемник самозатискний

Діапазон перетинів застосовуваних кабелів [мм²]: 1,5÷2,5

Тривалість нагріву лампи (с): ≤ 1

Тривалість запалювання лампи (с): $\leq 0,5$

Ступінь IP: 20

ДАНІ ЛОГІСТИКИ:

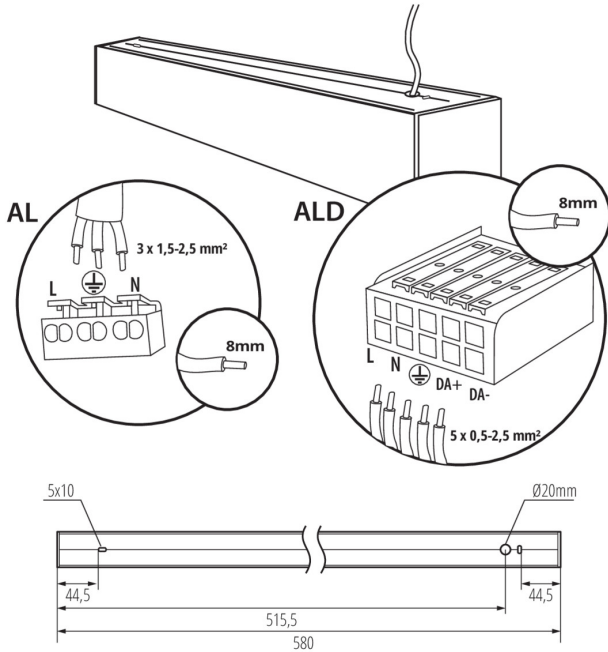
Як упаковано: 1

Кількість штук в проміжній упаковці: 1

Кількість штук у груповій упаковці: 1

Вага нетто одиниці [г]: 1160

лінійний світлодіодний світильник



Граматура [г]: 1352

Довжина споживчої упаковки [см]: 75

Ширина споживчої упаковки [см]: 11

Висота споживчої упаковки [см]: 7

Вага коробки [кг]: 1.352

Ширина коробки [см]: 11

Висота коробки [см]: 7

Довжина коробки [см]: 75

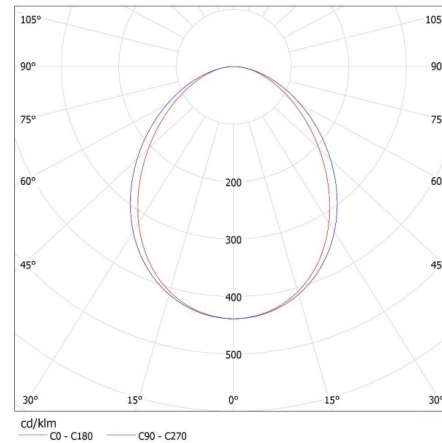
Обсяг коробки [м³]: 0.005775

ДОДАТКОВІ ВІДОМОСТІ:

- 5 років Гарантії на умовах гарантійної заяви, доступної на веб-сайті

KANLUX S.A. (kat 33913) AL-SH-NW-MAT-B-NT / LDC (Polar)

Luminaire: KANLUX S.A. (kat 33913) AL-SH-NW-MAT-B-NT
Lamps: 1 x AL-SH-NW-MAT



АКСЕСУАРИ:

32540 ALIN CORD 1F-W

Power supply terminal for ALIN luminaires and tracks, 1-phase, white, 150 cm



32541 ALIN CORD 1F-B

Power supply terminal for ALIN luminaires and tracks, 1-phase, black, 150 cm



лінійний світлодіодний світильник

32542 ALIN CORD 1F-SR



Power supply terminal for ALIN luminaires and tracks, 1-phase, silver 150 cm

07871 ROPE-NT 150 SINGLE



ROPE-NT 150 SINGLE
сталевий трос (одинарний)
для підвісних світильників,
2 шт. в комплекті

29557 ALIN NT GRIP



Wall bracket for the ALIN luminaire, 2 pcs included

27109 KLOSZ MPR AL 11W/17W



Абажур MPR для
світильника ALIN, KLOSZ
MPR AL 11W/17W,(27109)