

лінійний світлодіодний світильник

5905339340535



ЗАГАЛЬНІ ДАНІ:

Колір: чорний

Місце монтажу: для установки на стелі

Місце використання: всередині

Мінімальна відстань від освітленого об'єкта : 0,5m

Можливість співпраці з притемнювачем: ні

Напрямок освітлення світильника: низ

Довжина (мм): 1140

Ширина (мм): 60

Висота (мм): 69

Зінтегроване люмінесцентне джерело світла : так

Version for connection in line [initial element] LF : 34549

Version for connection in line [central element] LM : 34693

Version for connection in line [final element] LL : 34837

Wersja do łączenia w linie [kształtka] LTX1 : 35048

Wersja do łączenia w linie [kształtka] LTX1C : 35072

Wersja do łączenia w linie [kształtka] LTX2C : 35096

Wersja do łączenia w linie [kształtka] LTX1E : 35210

Wersja do łączenia w linie [kształtka] L : 35024

Wersja do łączenia w linie [kształtka] T : 35021

Wersja do łączenia w linie [kształtka] X : 35018

ТЕХНІЧНІ ХАРАКТЕРИСТИКИ:

Номинальна напруга (В): 220-240 AC

Номинальна частота (Гц): 50

Потужність максимальна (Вт): 29

Клас захисту від ураження електричним струмом : I

Матеріал плафону: пластмаса

Тип діода: LED SMD

Світловий потік (лм): 3170

Колір лампи: теплий білий

Корельована колірна температура [K]: 3000

Послідовність кольору в еліпсах МакАдама : ≤3

Індекс кольоропередачі: 80

Тривалість роботи (год): 50000

Коефіцієнт утримання світлового потоку в кінці номінального періоду тривалості роботи: L90B10

Кількість циклів ввімкнути/вимкнути: ≥30000

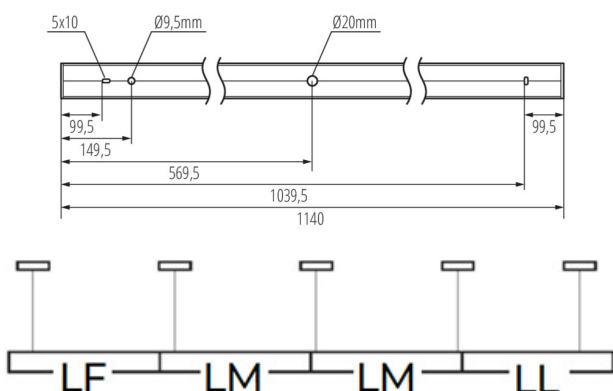
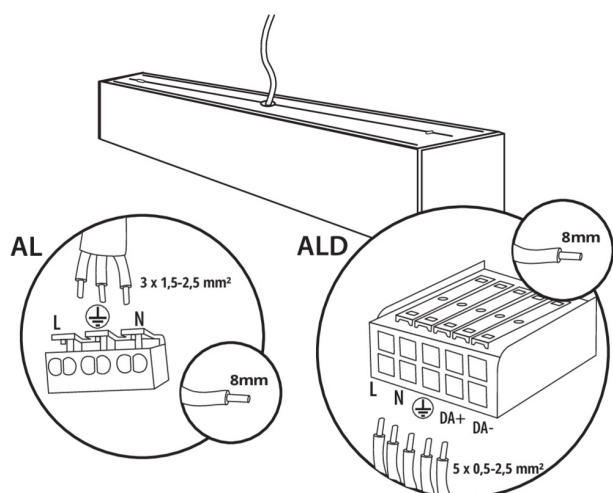
Кут освітлення (°): X75/Y90

Світлова ефективність лампи (лм/Вт): 109

Діапазон температури оточення, впливу якої може піддаватися продукт (°C): 5÷25

тип абажуру: мікропризматичний

лінійний світлодіодний світильник



Матеріал корпусу: сплав алюмінію

Тип з'єднання: клемник самозатискний

Діапазон перетинів застосовуваних кабелів [мм²]: 1,5÷2,5

Тривалість нагріву лампи (с): ≤1

Тривалість запалювання лампи (с): ≤0,5

Ступінь IP: 20

ДАНІ ЛОГІСТИКИ:

Одиниця виміру: штука

Як упаковано: 1

Кількість штук в проміжній упаковці: 1

Кількість штук у груповій упаковці: 1

Вага нетто одиниці [г]: 2050

Граматура [г]: 2400

Довжина споживчої упаковки [см]: 136

Ширина споживчої упаковки [см]: 11

Висота споживчої упаковки [см]: 7

Вага коробки [кг]: 2.4

Ширина коробки [см]: 11

Висота коробки [см]: 7

Довжина коробки [см]: 136

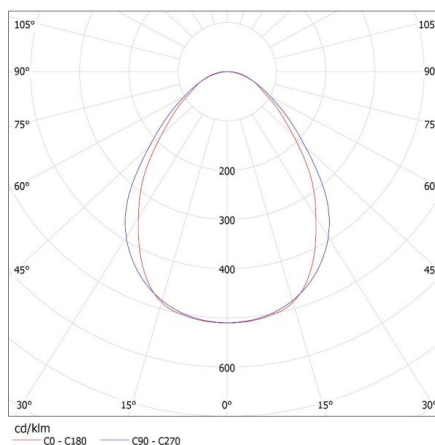
Обсяг коробки [м³]: 0.010472

ДОДАТКОВІ ВІДОМОСТІ:

- 5 років Гарантії на умовах гарантійної заяви, доступної на веб-сайті

KANLUX S.A. (kat 34053) AL-MM-WW-MPR-B-NT / LDC (Polar)

Luminaire: KANLUX S.A. (kat 34053) AL-MM-WW-MPR-B-NT
Lamps: 1 x AL-MM-WW-MPR



лінійний світлодіодний світильник

АКСЕСУАРИ

32540

ALIN CORD 1F-W

Power supply terminal for ALIN luminaires and tracks, 1-phase, white, 150 cm



32541

ALIN CORD 1F-B

Power supply terminal for ALIN luminaires and tracks, 1-phase, black, 150 cm



32542

ALIN CORD 1F-SR

Power supply terminal for ALIN luminaires and tracks, 1-phase, silver 150 cm



07871

ROPE-NT 150 SINGLE

ROPE-NT 150 SINGLE
сталевий трос (одинарний) для підвісних світильників, 2 шт. в комплекті



29557

ALIN NT GRIP

Wall bracket for the ALIN luminaire, 2 pcs included



25979

KLOSZ MPR AL 23W/33W

Абажур MPR для світильника ALIN, KLOSZ MPR AL 23W/33W, (25979)

