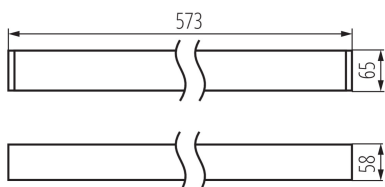


лінійний світлодіодний світильник

5905339341648



DALI
system



ЗАГАЛЬНІ ДАНІ:

Колір: чорний

Місце монтажу: для установки на стелі

Місце використання: всередині

Мінімальна відстань від освітленого об'єкта: 0,5m

Можливість співпраці з притемнювачем: DALI

Напрямок освітлення світильника: низ

Довжина (мм): 580

Ширина (мм): 60

Висота (мм): 69

Зінтегроване люмінесцентне джерело світла : так

ТЕХНІЧНІ ХАРАКТЕРИСТИКИ:

Номинальна напруга (В): 220-240 AC

Номинальна частота (Гц): 50

Потужність максимальна (Вт): 10

Клас захисту від ураження електричним струмом : I

Матеріал плафону: пластмаса

Тип діода: LED SMD

Світловий потік (лм): 1300

Колір лампи: біла

Корельована колірна температура [K]: 4000

Послідовність кольору в еліпсах МакАдама : ≤ 3

Індекс кольоропередачі: 80

Тривалість роботи (год): 50000

Коефіцієнт утримання світлового потоку в кінці номінального періоду тривалості роботи: L90B10

Кількість циклів ввімкнуті/вимкнуті: ≥ 30000

Кут освітлення (°): X85/Y95

Світлова ефективність лампи (лм/Вт): 130

Діапазон температури оточення, впливу якої може піддаватися продукт (°C): 5÷25

тип абажуру: матовий

Матеріал корпусу: сплав алюмінію

Тип з'єднання: клемник самозатискний

Діапазон перетинів застосовуваних кабелів [мм²]: 0,5÷2,5

Тривалість нагріву лампи (с): ≤ 1

Тривалість запалювання лампи (с): $\leq 0,5$

Ступінь IP: 20

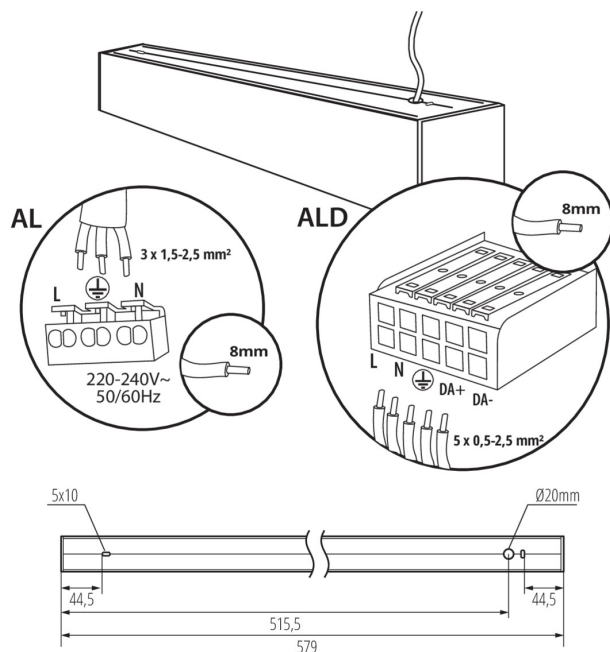
ДАНІ ЛОГІСТИКИ:

Одиниця виміру: штука

Як упаковано: 1

34164 ALD-SL-NW-MAT-B-NT

лінійний світлодіодний світильник



Кількість штук в проміжній упаковці: 1

Кількість штук у груповій упаковці: 1

Вага нетто одиниці [г]: 1300

Граматура [г]: 1377

Довжина споживчої упаковки [см]: 75

Ширина споживчої упаковки [см]: 11

Висота споживчої упаковки [см]: 7

Вага коробки [кг]: 1.377

Ширина коробки [см]: 11

Висота коробки [см]: 7

Довжина коробки [см]: 75

Обсяг коробки [м³]: 0.005775

ДОДАТКОВІ ВІДОМОСТІ:

- 5 років Гарантії на умовах гарантійної заяви, доступної на веб-сайті

лінійний світлодіодний світильник

АКСЕСУАРИ

32543



ALIN CORD DALI 1F-W

Power supply terminal for ALIN luminaires and tracks, 1-phase, DALI, white, 150 cm

32544



ALIN CORD DALI 1F-B

Power supply terminal for ALIN luminaires and tracks, 1-phase, DALI, black, 150 cm

32545



ALIN CORD DALI 1F-SR

Power supply terminal for ALIN luminaires and tracks, 1-phase, DALI, silver, 150 cm

07871



ROPE-NT 150 SINGLE

ROPE-NT 150 SINGLE
сталевий трос (одинарний) для підвісних світильників, 2 шт. в комплекті

29557



ALIN NT GRIP

Wall bracket for the ALIN luminaire, 2 pcs included

27109



KLOSZ MPR AL 11W/17W

Абажур MPR для світильника ALIN, KLOSZ MPR AL 11W/17W, (27109)