

лінійний світлодіодний світильник

5905339341679



### ЗАГАЛЬНІ ДАНІ:

Колір: чорний

Місце монтажу: для установки на стелі

Місце використання: всередині

Мінімальна відстань від освітленого об'єкта: 0,5m

Можливість співпраці з притемнювачем: DALI

Напрямок освітлення світильника: низ

Довжина (мм): 580

Ширина (мм): 60

Висота (мм): 69

Зінтегроване люмінесцентне джерело світла : так

### ТЕХНІЧНІ ХАРАКТЕРИСТИКИ:

Номинальна напруга (В): 220-240 AC

Номинальна частота (Гц): 50

Потужність максимальна (Вт): 19

Клас захисту від ураження електричним струмом : I

Матеріал плафону: пластмаса

Тип діода: LED SMD

Світловий потік (лм): 2250

Колір лампи: теплий білий

Корельована колірна температура [K]: 3000

Послідовність кольору в еліпсах МакАдама :  $\leq 3$

Індекс кольоропередачі: 80

Тривалість роботи (год): 50000

Коефіцієнт утримання світлового потоку в кінці номінального періоду тривалості роботи: L90B10

Кількість циклів ввімкнуті/вимкнуті:  $\geq 30000$

Кут освітлення (°): X85/Y95

Світлова ефективність лампи (лм/Вт): 118

Діапазон температури оточення, впливу якої може піддаватися продукт (°C): 5÷25

тип абажуру: матовий

Матеріал корпусу: сплав алюмінію

Тип з'єднання: клемник самозатискний

Діапазон перетинів застосовуваних кабелів [мм<sup>2</sup>]: 0,5÷2,5

Тривалість нагріву лампи (с):  $\leq 1$

Тривалість запалювання лампи (с):  $\leq 0,5$

Ступінь IP: 20

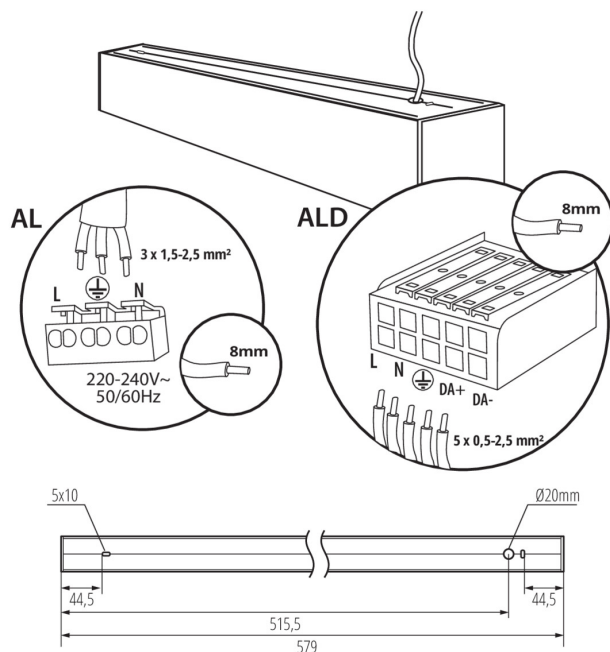
### ДАНІ ЛОГІСТИКИ:

Одиниця виміру: штука

Як упаковано: 1

## 34167 ALD-SH-WW-MAT-B-NT

лінійний світлодіодний світильник



Кількість штук в проміжній упаковці: 1

Кількість штук у груповій упаковці: 1

Вага нетто одиниці [г]: 1195

Граматура [г]: 1387

Довжина споживчої упаковки [см]: 74.5

Ширина споживчої упаковки [см]: 11

Висота споживчої упаковки [см]: 7

Вага коробки [кг]: 1.387

Ширина коробки [см]: 11

Висота коробки [см]: 7

Довжина коробки [см]: 74.5

Обсяг коробки [м³]: 0.005737

### ДОДАТКОВІ ВІДОМОСТІ:

- 5 років Гарантії на умовах гарантійної заяви, доступної на веб-сайті

лінійний світлодіодний світильник

### АКСЕСУАРИ

32543



ALIN CORD DALI 1F-W

Power supply terminal for ALIN luminaires and tracks, 1-phase, DALI, white, 150 cm

32544



ALIN CORD DALI 1F-B

Power supply terminal for ALIN luminaires and tracks, 1-phase, DALI, black, 150 cm

32545



ALIN CORD DALI 1F-SR

Power supply terminal for ALIN luminaires and tracks, 1-phase, DALI, silver, 150 cm

07871



ROPE-NT 150 SINGLE

ROPE-NT 150 SINGLE  
сталевий трос (одинарний) для підвісних світильників, 2 шт. в комплекті

29557



ALIN NT GRIP

Wall bracket for the ALIN luminaire, 2 pcs included

27109



KLOSZ MPR AL 11W/17W

Абажур MPR для світильника ALIN, KLOSZ MPR AL 11W/17W, (27109)