

Настільна лампа LED

5905339352903



ЗАГАЛЬНІ ДАНІ:

Колір: білий

Місце монтажу: На основі

Місце використання: всередині

Мінімальна відстань від освітленого об'єкта: 0,1m

Можливість затемнення виключно за допомогою внутрішньої електронної системи: так

Можливість співпраці з притемнювачем: ні

Вмикач: так

Довжина (мм): 108

Ширина (мм): 145

Висота (мм): 395

Діаметр (мм): 146

Зінтегроване люмінесцентне джерело світла: так

ТЕХНІЧНІ ХАРАКТЕРИСТИКИ:

Номинальна напруга (В): 220-240 AC

Номинальна частота (Гц): 50

Потужність максимальна (Вт): max 4,6

Клас захисту від ураження електричним струмом: II

Матеріал плафону: пластмаса

Тип діода: LED SMD

Світловий потік (лм): max 300

Корисний світловий потік джерела світла Фісе [лм]: 370

Корисний світловий потік джерела світла Фісе [лм]: у широкому конусі (120°)

Колір лампи: теплий білий, біла, холодно-білий

Корельована колірною температурою [К]: 3000/4500/6500

Послідовність кольору в еліпсах МакАдама: ≤6

Індекс кольоропередачі: 80

Тривалість роботи (год): 25000

Кількість циклів ввімкнуті/вимкнуті: ≥15000

Світлова ефективність лампи (лм/Вт): max 65

Матеріал корпусу: пластмаса

Матеріал стріли: метал

Тип з'єднання: Кабель зі штекером

Довжина проводу (м): 1.7

Тривалість нагріву лампи (с): ≤1

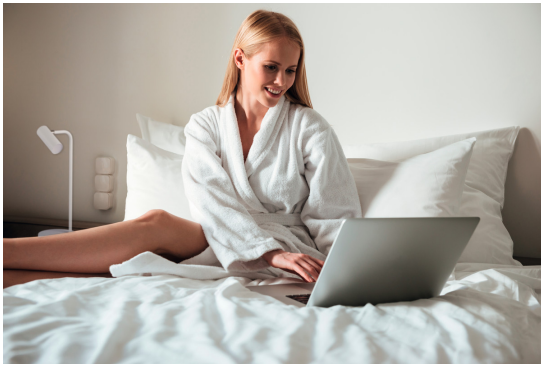
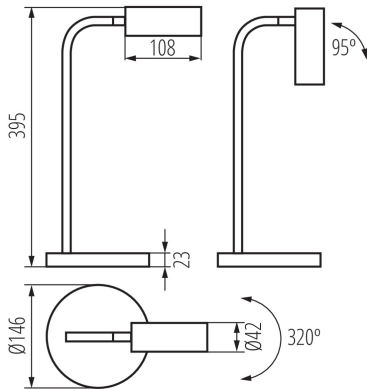
Тривалість запалювання лампи (с): ≤0,5

Трекові світильники з горизонтальним діапазоном (°): 320

Трекові світильники з вертикальним діапазоном (°): 95

Ступінь IP: 20

Настільна лампа LED



ДАНІ ЛОГІСТИКИ:

Як упаковано: 8
Кількість штук в проміжній упаковці: 1
Кількість штук у груповій упаковці: 8
Вага нетто одиниці [г]: 738
Граматура [г]: 1018.75
Довжина споживчої упаковки [см]: 15
Ширина споживчої упаковки [см]: 15
Висота споживчої упаковки [см]: 43
Вага коробки [кг]: 8.15
Ширина коробки [см]: 32.5
Висота коробки [см]: 45
Довжина коробки [см]: 61.5
Обсяг коробки [м³]: 0.089944