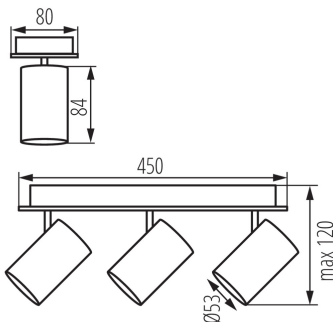


Світильник настінно-стельовий

5905339356956



MO
DE
RN
design



ЗАГАЛЬНІ ДАНІ:

Колір: чорний

Місце монтажу: для установки на стіні, для установки на стелі

Місце використання: всередині

Мінімальна відстань від освітленого об'єкта: 0,5m

Продукт не пристосований для накривання термоізоляційним матеріалом: так

Довжина (мм): 450

Ширина (мм): 80

Висота (мм): 120

ТЕХНІЧНІ ХАРАКТЕРИСТИКИ:

Номинальна напруга (В): 220-240 AC

Номинальна частота (Гц): 50

Потужність максимальна (Вт): 3 x max 10

Клас захисту від ураження електричним струмом: I

Джерела світла: PAR16

в комплекті джерело світла: ні

Цоколь: GU10

Діапазон температури оточення, впливу якої може піддаватися продукт (°C): 5÷25

Матеріал корпусу: сплав алюмінію

Тип з'єднання: клемник гвинтовий

Діапазон перетинів застосовуваних кабелів [мм²]: 1÷2,5

Трекові світильники з горизонтальним діапазоном (°): 320

Трекові світильники з вертикальним діапазоном (°): 90

Ступінь IP: 20

ДАНІ ЛОГІСТИКИ:

Як упаковано: 6

Кількість штук в проміжній упаковці: 1

Кількість штук у груповій упаковці: 6

Вага нетто одиниці [г]: 840

Граматура [г]: 1080

Довжина споживчої упаковки [см]: 45.5

Ширина споживчої упаковки [см]: 8.5

Висота споживчої упаковки [см]: 13

Вага коробки [кг]: 6.48

Ширина коробки [см]: 29

Висота коробки [см]: 29

Довжина коробки [см]: 47.5

Обсяг коробки [м³]: 0.039948

Світильник настінно-стельовий

