

Офісний світлодіодний світильник прихованого монтажу

5905339358165



ЗАГАЛЬНІ ДАНІ:

Колір: білий

Місце монтажу: для вбудовування в стелю

Місце використання: всередині

Мінімальна відстань від освітленого об'єкта: 0,5m

Можливість співпраці з притемнювачем: ні

Продукт не пристосований для накривання термоізоляційним матеріалом: так

Довжина (мм): 595

Ширина (мм): 595

Висота (мм): 34

Зінтегроване люмінесцентне джерело світла: так

ТЕХНІЧНІ ХАРАКТЕРИСТИКИ:

Номинальна напруга (В): 220-240 AC

Номинальна частота (Гц): 50

Потужність максимальна (Вт): 31W

Клас захисту від ураження електричним струмом: I

Матеріал плафону: пластмаса

Тип діода: LED SMD

Світловий потік світильника [лм]: 4300

Колір лампи: теплий білий

Корельована колірна температура [K]: 3000

Послідовність кольору в еліпсах МакАдама: ≤ 3

Індекс кольоропередачі: 80

Тривалість роботи (год): 50000

Коефіцієнт утримання світлового потоку в кінці номінального періоду тривалості роботи: L90B10

Кількість циклів ввімкнуті/вимкнуті: ≥ 30000

Кут освітлення ($^{\circ}$): 50

Діапазон температури оточення, впливу якої може піддаватися продукт ($^{\circ}\text{C}$): $5 \div 25$

тип абажуру: растр

Матеріал корпусу: метал

Тип з'єднання: клемник самозатискний

Діапазон перетинів застосовуваних кабелів [мм^2]: $1,5 \div 2,5$

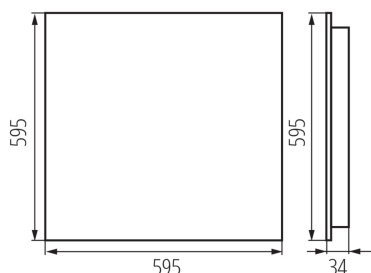
Тривалість нагріву лампи (с): ≤ 1

Тривалість запалювання лампи (с): $\leq 0,5$

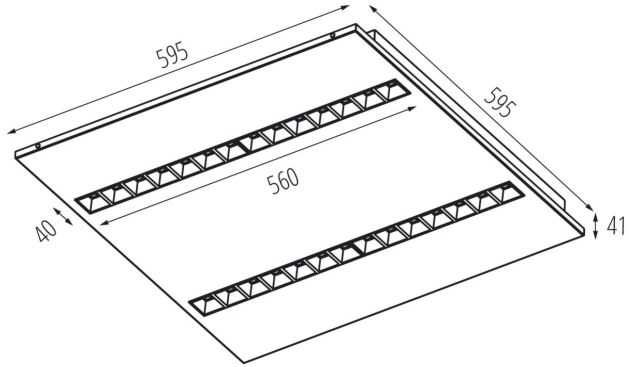
Rodzaj soczewki [$^{\circ}$]: 50

Ступінь IP: 20

UGR: ≤ 15



Офісний світлодіодний світильник прихованого монтажу



ДАНІ ЛОГІСТИКИ:

Одиниця виміру: штука

Як упаковано: 1

Кількість штук в проміжній упаковці: 1

Кількість штук у груповій упаковці: 1

ДОДАТКОВІ ВІДОМОСТІ:

- 5 років Гарантії на умовах гарантійної заяви, доступної на веб-сайті

KANLUX S.A. (kat 35816) OS-L5D-WW-RST-W-P1 / Krzywa rozsyłu światła (biegunowo)

Oprawa: KANLUX S.A. (kat 35816) OS-L5D-WW-RST-W-P1
Lampy: 4 x OS-L5D-WW-RST

