

Офісний світлодіодний світильник прихованого монтажу

5905339359483



### ЗАГАЛЬНІ ДАНІ:

Колір: чорний

Місце монтажу: для вбудовування в стелю

Місце використання: всередині

Мінімальна відстань від освітленого об'єкта: 0,5m

Можливість співпраці з притемнювачем: ні

Продукт не пристосований для накривання термоізоляційним матеріалом: так

Довжина (мм): 595

Ширина (мм): 595

Висота (мм): 34

Зінтегроване люмінесцентне джерело світла: так

### ТЕХНІЧНІ ХАРАКТЕРИСТИКИ:

Номинальна напруга (В): 220-240 AC

Номинальна частота (Гц): 50

Потужність максимальна (Вт): 39W

Клас захисту від ураження електричним струмом: I

Матеріал плафону: пластмаса

Тип діода: LED SMD

Світловий потік світильника [лм]: 4800

Колір лампи: теплий білий

Корельована колірна температура [K]: 3000

Послідовність кольору в еліпсах МакАдама:  $\leq 3$

Індекс кольоропередачі: 80

Тривалість роботи (год): 50000

Коефіцієнт утримання світлового потоку в кінці номінального періоду тривалості роботи: L90B10

Кількість циклів ввімкнуті/вимкнуті:  $\geq 30000$

Кут освітлення ( $^{\circ}$ ): 50

Діапазон температури оточення, впливу якої може піддаватися продукт ( $^{\circ}\text{C}$ ):  $5 \div 25$

тип абажуру: растр

Матеріал корпусу: метал

Тип з'єднання: клемник самозатискний

Діапазон перетинів застосовуваних кабелів [ $\text{мм}^2$ ]:  $1,5 \div 2,5$

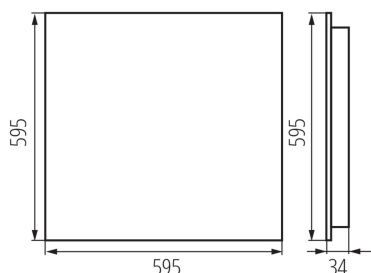
Тривалість нагріву лампи (с):  $\leq 1$

Тривалість запалювання лампи (с):  $\leq 0,5$

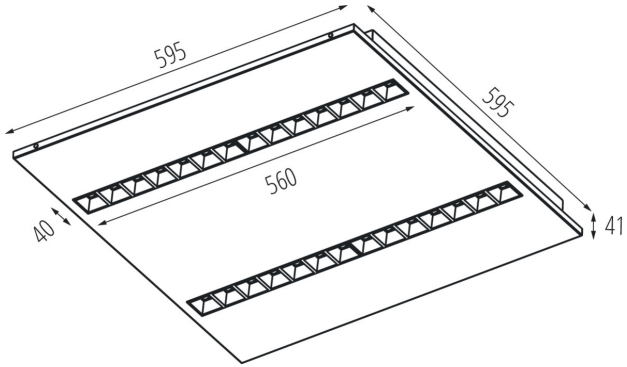
Rodzaj soczewki [ $^{\circ}$ ]: 50

Ступінь IP: 20

UGR:  $\leq 16$



Офісний світлодіодний світильник прихованого монтажу



### ДАНІ ЛОГІСТИКИ:

Одиниця виміру: штука

Як упаковано: 1

Кількість штук в проміжній упаковці: 1

Кількість штук у груповій упаковці: 1

### ДОДАТКОВІ ВІДОМОСТІ:

- 5 років Гарантії на умовах гарантійної заяви, доступної на веб-сайті

KANLUX S.A. (kat 35948) OS-M5D-WW-RST-B-P1 / Krzywa rozsyłu światła (biegunowo)

Oprawa: KANLUX S.A. (kat 35948) OS-M5D-WW-RST-B-P1  
Lampy: 4 x OS-M5D-WW-RST

